

BANCO CENTRALE A 2 FRONTI CON ANTE BATTENTI E CASSETTIERE A 3 CASSETTI, SENZA SPONDA, DIM. 2300X1150X900Hmm



Realizzato in acciaio inox AISI 304 Cr-Ni 18/10, finitura Scotch Brite. Piano di lavoro spessore 12/10 rinforzato e completo di tamponamento inox sottopiano. Bordi frontali raggianti R10, laterali R2.

Lato sinistro così composto da sinistra verso destra:

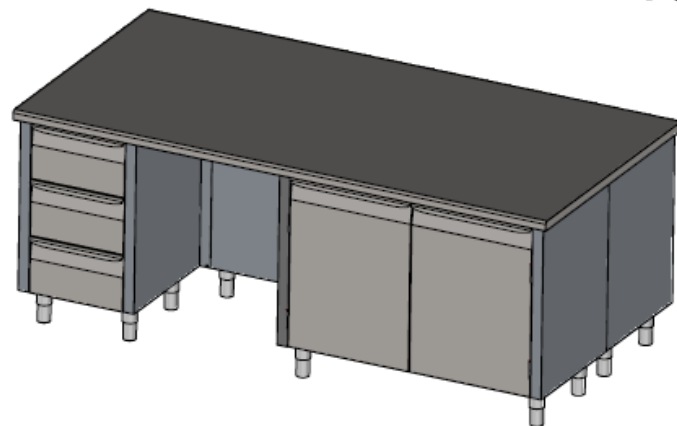
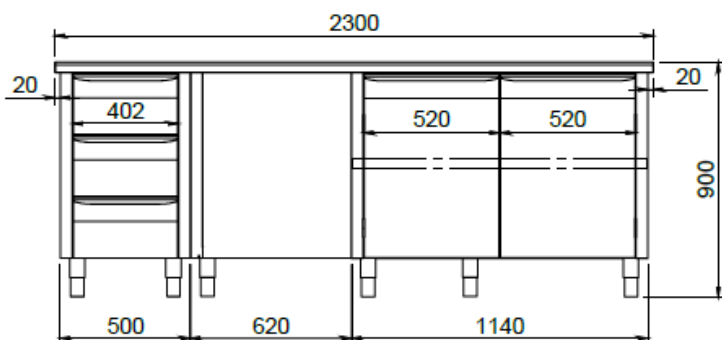
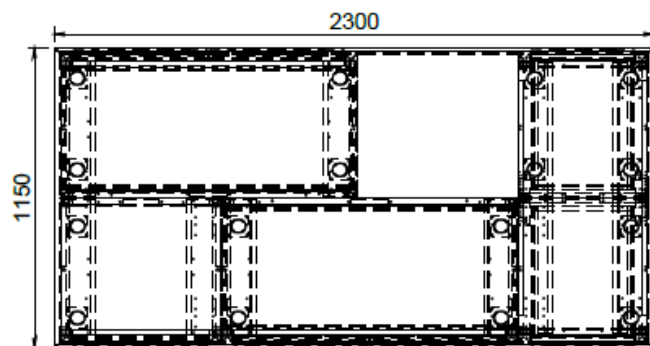
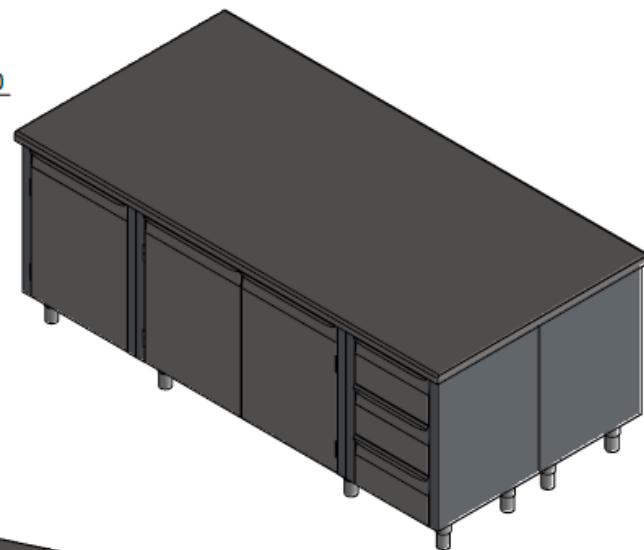
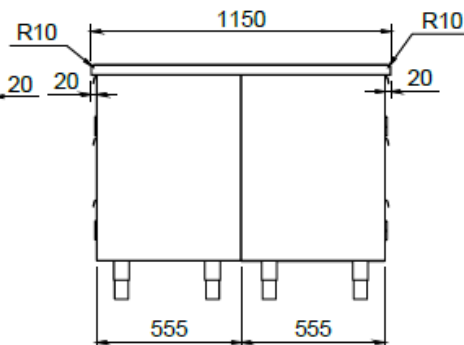
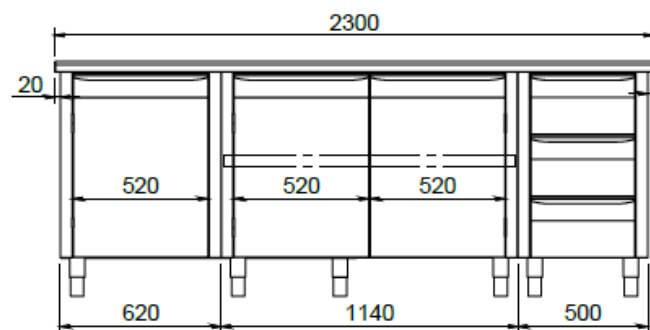
- cassettera con 3 cassetti estraibili su guide in acciaio inox, L=500mm;
- vano libero per seduta operatore, L=600mm;
- base ad ante battenti montate su cerniere sfilabili, con ripiano interno regolabile in altezza, L=1200mm.

Lato destro così composto da sinistra verso destra:

- base a 2+1 ante battenti montate su cerniere sfilabili, con ripiano interno regolabile in altezza, vani separati da divisorio verticale, L=1800mm;
- cassettera con 3 cassetti estraibili su guide in acciaio inox, L=500mm.

Piedini telescopici inox.

REPARTO PRODUZIONE COSMETICO



4

Tolleranze generali dimensioni:	UNI ISO 2768-mK		Scala:	1:25	Peso:	207,66 kg
			Materiale:			
			Sviluppo:		x x	
			Cliente:			Treatamento:

Serie:	Codice articolo:	Codice cliente:
Descrizione: BANCO CENTRALE A 2 FRONTI CON ANTE BATTENTI E CASSETTIERE A 3 CASSETTI, SENZA SPONDA, DIM 2300X1150X900mm		Rev. TS22000667-000A