

PAILLASSE AVEC RANGEMENTS À 2 FAÇADES AVEC PORTES BATTANTES ET TIROIRS, AVEC ÉVIER ET STRUCTURE CENTRALE POUR PRISES DE COURANT, DIM. 2500X1900X900+500Hmm



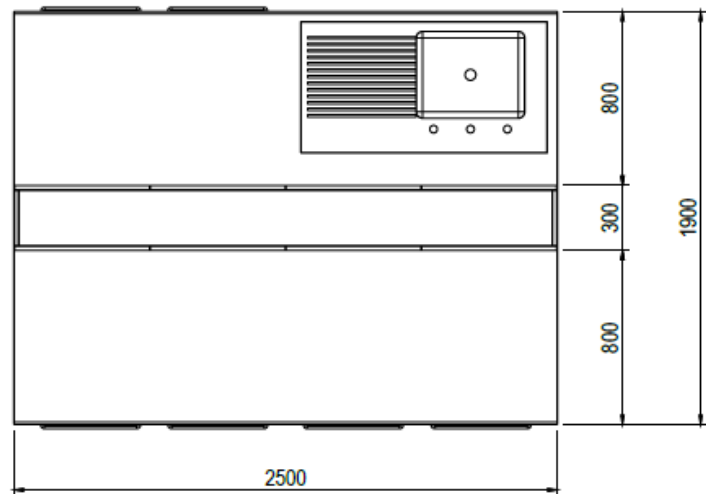
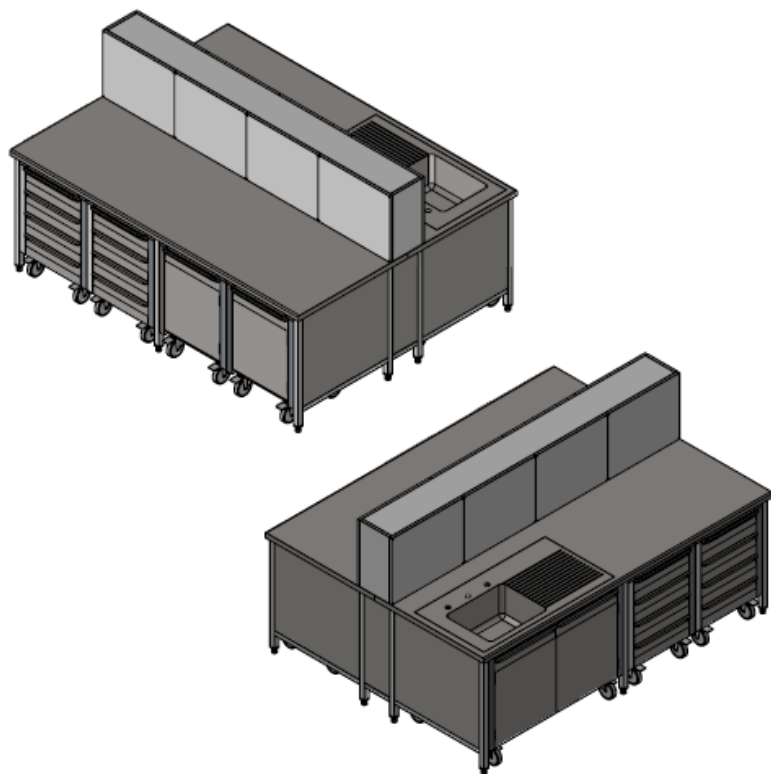
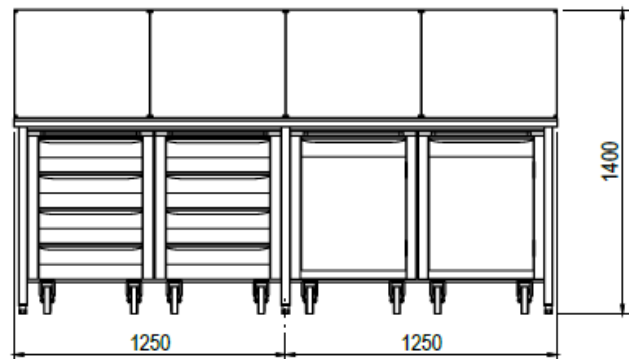
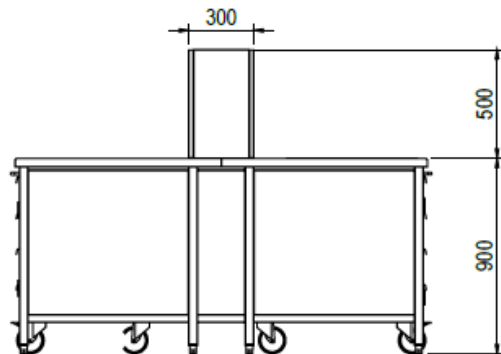
Plan de travail en acier inox AISI 304 épaisseur 1,20mm, avec renfort interne et couverture inférieure en acier inoxydable. Bord frontal arrondi (R=10mm), aussi que bords latéraux et arrière (R=2mm). Structure centrale H=500mm en acier inox avec bord inférieur arrondi R=10mm, pour le logement de prises électriques fournies par vos soins.

Le côté gauche est composé de:

- Plan de travail avec bac 600x500x315Hmm positionné à gauche et égouttoir à droite;
- Module mobile sous paillasse avec 2 portes battantes, avec étagère intérieure réglable en hauteur L=1100 ;
- 2 modules mobiles sous paillasse avec 4 tiroirs L=550.

Le côté droit est composé de:

- 2 modules mobiles L=550 avec 1 porte battante, avec étagère intérieure réglable en hauteur ;
 - 2 modules mobiles avec 4 tiroirs L=550.
- Panneaux latéraux de couverture. Pieds télescopiques en acier inoxydable.



Tolleranze generali: dimensioni:	UNI ISO 2768-mk		Scala:	1:30	Peso:	678,924 kg
			Materiale:			
			Sviluppo:	x x		
			Cliente:	Trattamento:		

Serie:	FARMA	Codice articolo:		Codice cliente:	
Descrizione:	BANCO CENTRALE A 2 FRONTI CON ANTE BATTENTI E CASSETTIERE A 4 CASSETTI, SENZA SPONDA, CON LAVELLO, CON STRUTTURA CENTRALE DIM.			Rev.:	
				Codice:	TS23000232-000A