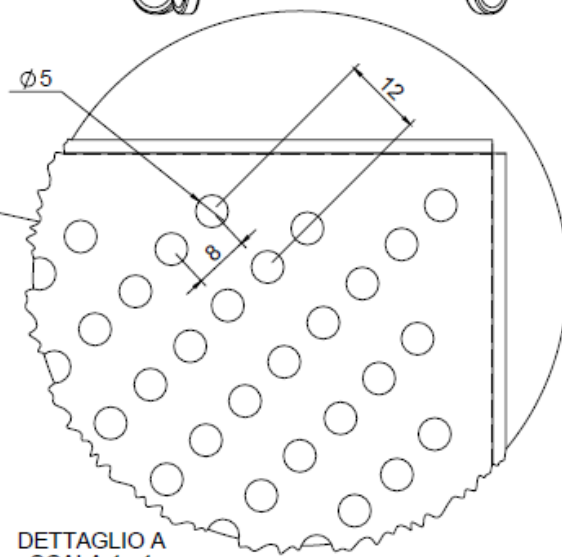
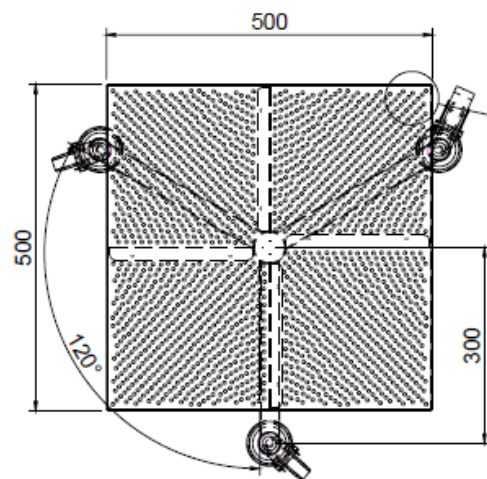
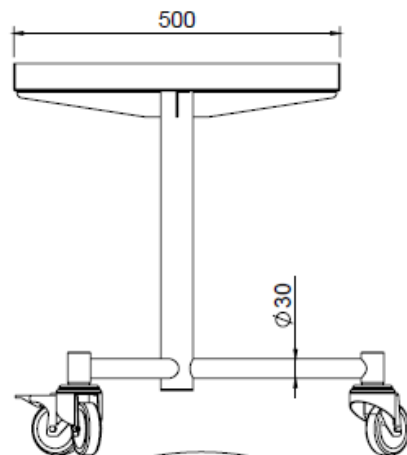
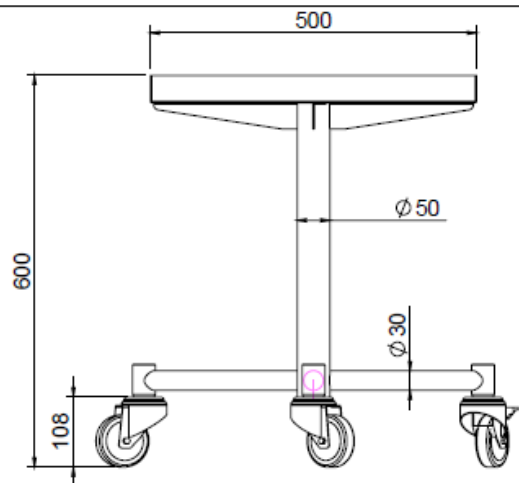


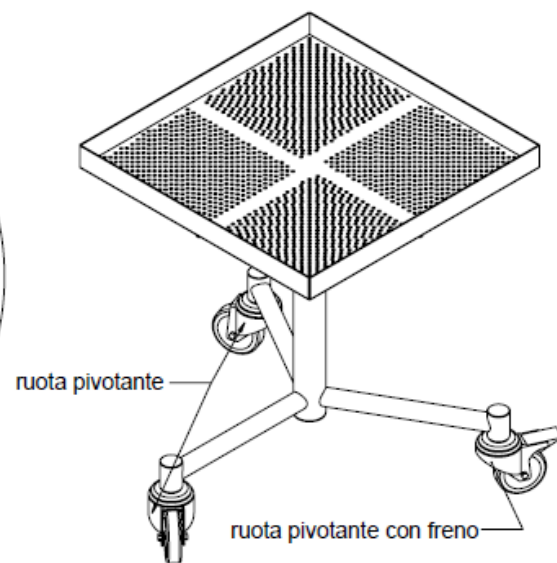
**CARRELLO INOX AISI 316, PIANO CON SUPERFICIE FORATA, A 3 RAZZE SU RUOTE DIM. 500X500X600Hmm**

Realizzato in acciaio inox AISI 316, finitura Scotch Brite. Stuttura in tubo tondo Ø50mm. Sp. 20/10. Ripiano forato con sponda perimetrale H=42mm. 3 razze L=300mm. Su ruote girevoli antitraccia, una con freno.





DETTAGLIO A  
SCALA 1 : 1



2					
1					
A	25/05/2023			PRIMA EMISSIONE	
REV	Disegnato:	Data emissione:	Approvato:	Data ultimo agg.:	Descrizione:

Note:



Tolleranze generali: dimensioni:	UNI ISO 2768-mk		Scala:	1:10	Peso:	8,611 kg
			Materiale:			
			Sviluppo:		x x	
			Trattamento:			
			Cliente:			

Serie:	Codice articolo:	Codice cliente:
Descrizione:	Codice:	Rev.
CARRELLO N.2 AISI 316 DIM. 500X500X800Hmm	TS23000548-000A	