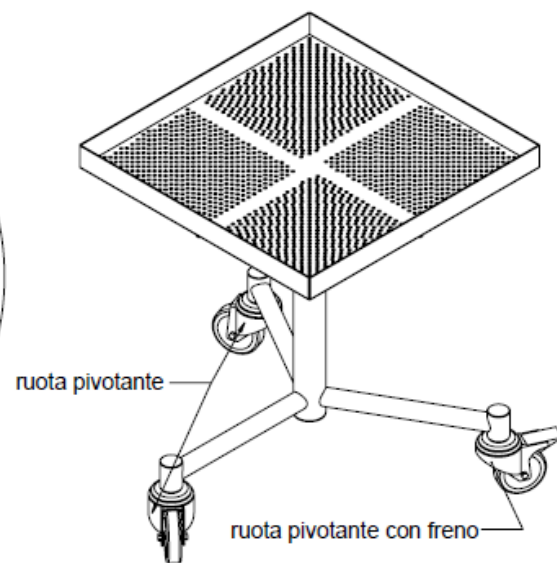
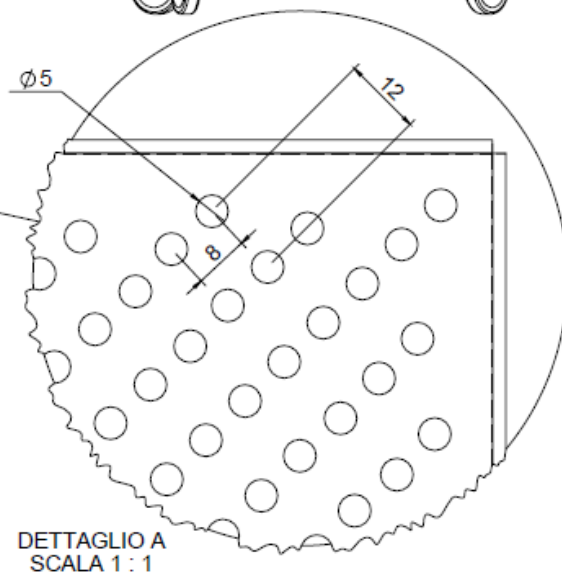
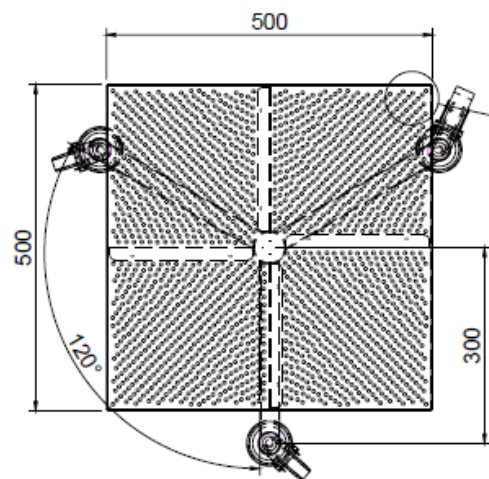
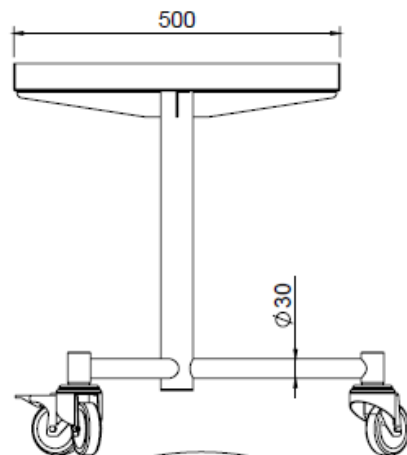
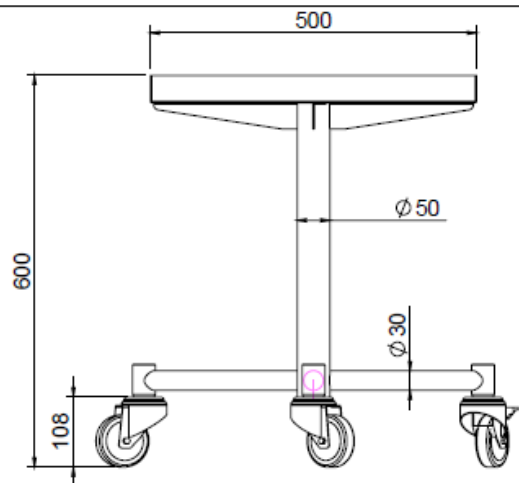


STAINLESS STEEL AISI 316 TROLLEY, PERFORATED TOP, ON CASTORS, DIM. 500X500X600Hmm

Made of AISI 316 stainless steel with Scotch Brite finish. Round tube frame structure Ø50mm, 2.00mm thick. Perforated top with perimeter edge H=42mm. On 3 swivel castors, 1 with brake.





2					
1					
A	25/05/2023				PRIMA EMISSIONE
REV	Disegnato:	Data emissione:	Approvato:	Data ultimo agg.:	Descrizione:

Note:

4

Tolleranze generali: dimensioni:	UNI ISO 2768-mk		Scala:	1:10	Peso:	8,611 kg
			Materiale:			
			Sviluppo:		x x	
			Trattamento:			
			Codice cliente:			

Serie:	Codice articolo:	Codice cliente:
Descrizione:	Descrizione:	Rev.
CARRELLO N.2 AISI 316 DIM. 500X500X800Hmm		TS23000548-000A