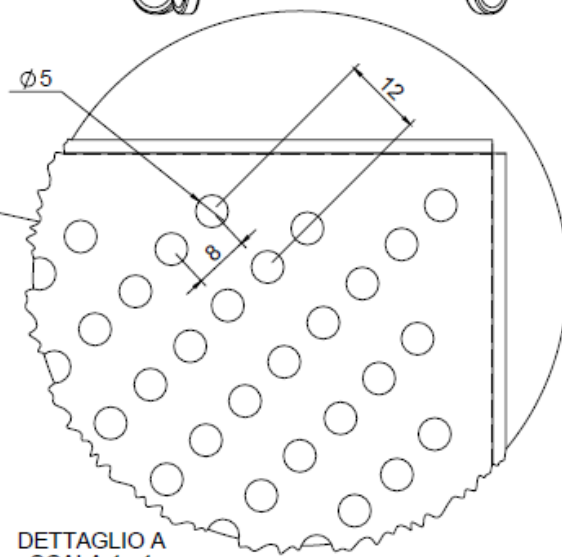
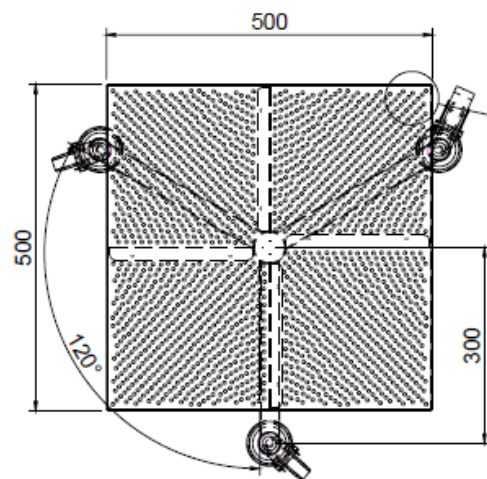
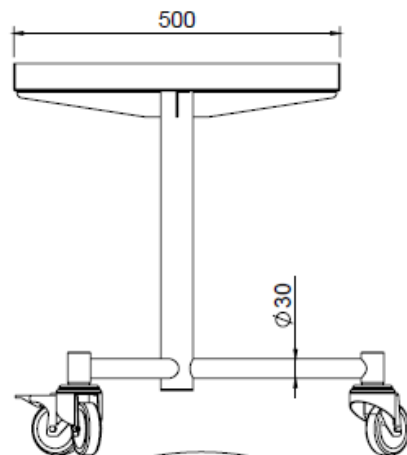
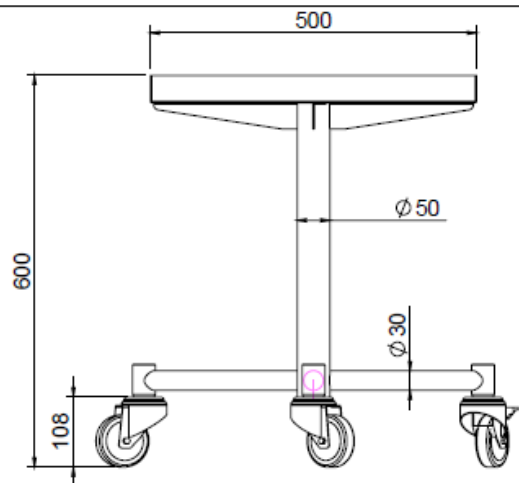


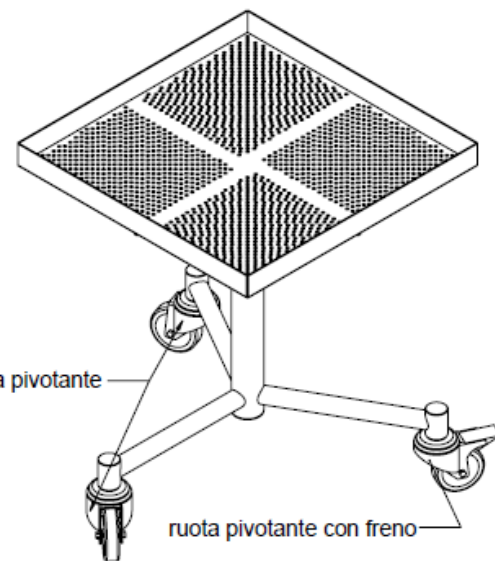
**CARRITO INOX AISI 316, ESTANTE CON SUPERFICIE
PERFORADA, SOBRE 3 RUEDAS DIM.
500X500X600Hmm**

Fabricado en acero inoxidable AISI 316, acabado Scotch Brite. Estructura de tubo redondo Ø50mm, espesor 20/10. Estante perforado con borde perimetral H=42mm. Sobre ruedas giratorias, una con freno.





DETTAGLIO A
SCALA 1 : 1



2					
1					
A	25/05/2023			PRIMA EMISSIONE	
REV	Disegnato:	Data emissione:	Approvato:	Data ultimo agg.:	Descrizione:

Note:

4

Tolleranze generali: dimensioni:	UNI ISO 2768-mk		Scala:	1:10	Peso:	8,611 kg
			Materiale:			
			Sviluppo:		x x	
			Cliente:		Treatmento:	

Serie:	Codice articolo:	Codice cliente:
Descrizione:	Codice:	Rev.
CARRELLO N.2 AISI 316 DIM. 500X500X800Hmm	TS23000548-000A	