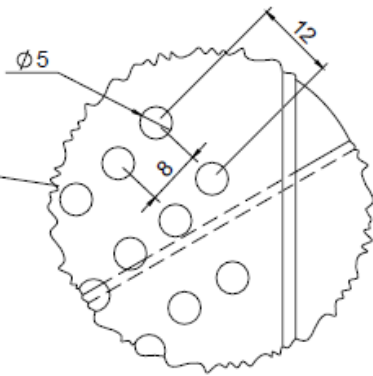
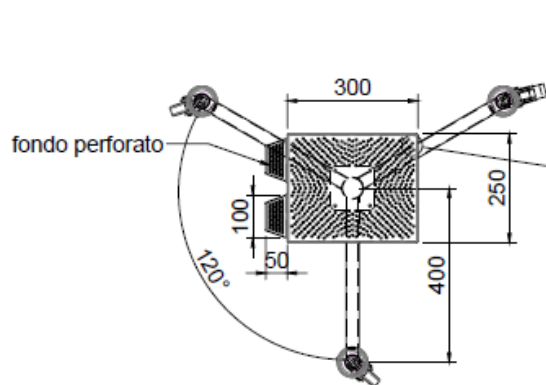
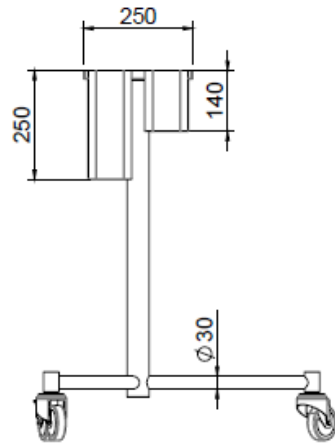
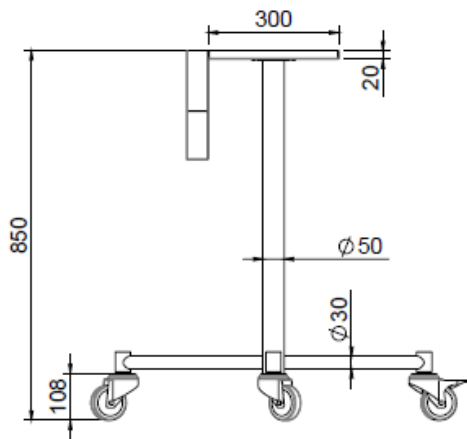


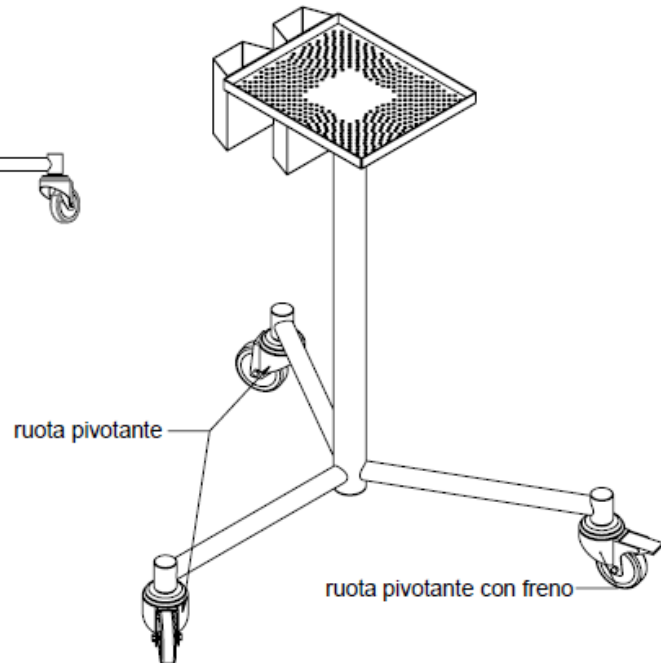
CARRO INOX AISI 316, ESTANTE SUPERIOR CON SUPERFICIE PERFORADA Y 2 PORTAOBJETOS, SOBRE RUEDAS DIM. 300X250X850Hmm



Fabricado en acero inoxidable AISI 316, acabado Scotch Brite. Estructura de tubo redondo Ø50mm, espesor 20/10. Estante perforado con borde de contención. 2 portaobjetos R=50mm, dim. 100x250Hmm y 100x140mm. Sobre ruedas giratorias, una con freno.



DETTAGLIO A  
SCALA 1 : 1



2					
1					
A	26/05/2023				PRIMA EMISSIONE
REV	Disegnato:	Data emissione:	Approvato:	Data ultimo agg.:	Descrizione:

Note:



Tolleranza generale: Dimensioni:	UNI ISO 2768-mk		Scala:	1:15	Peso:	6,532 kg
			Materiale:			
			Sviluppo:		x x	
			Trattamento:			

Serie:	Codice articolo:	Codice cliente:
Descrizione: CARRELLO N.3 AISI 316 DIM. 300X250X850Hmm		Rev. <b>TS23000553-000A</b>