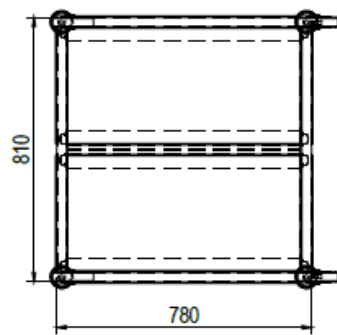
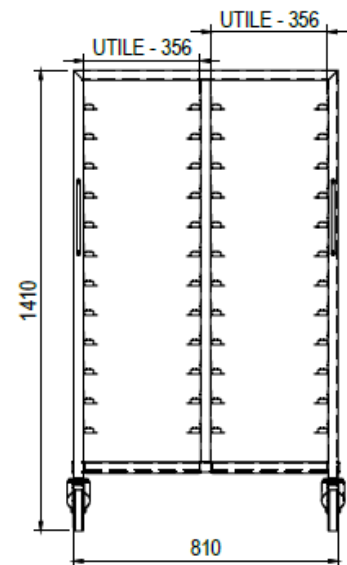
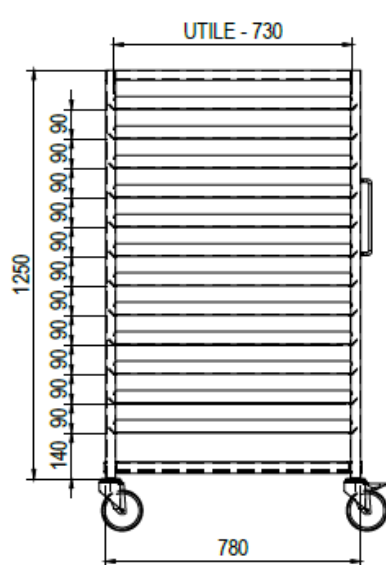


**CARRELLO PER SCONGELAMENTO SACCHE CON  
12+12 COPPIE DI GUIDE COMPLETE DI FERMO, SU  
RUOTE ANTITRACCIA, DIM. 810X780X1410Hmm**



Realizzato in acciaio inox AISI 304 Cr-Ni 18/10, finitura Scotch Brite. Struttura completamente saldata in tubo quadro mm 30x30, con telaio perimetrale di rinforzo superiore ed inferiore. Nr. 12+12 coppie di guide saldate complete di fermo su entrambi i lati, passo 90mm, dim. utile 356x730mm. Sono incluse nella fornitura nr. 2 vasche di raccolta liquidi posizionate sul telaio inferiore e removibili. Maniglie di traino in tondino inox sul lato destro. Ruote girevoli antitraccia Ø125mm montate su supporto in acciaio inox, due con freno.



TUBO QUADRO 30X30  
AISI 304 SB



RUOTE INOX  
2 CON FRENO 2 SENZA FRENO

VASCHE

2				
1				
A	22/02/2021			PRIMA EMISSIONE
REV	Disegnato:	Data emissione:	Approvato:	Data ultimo agg.: Descrizione:

Note:



Tolleranza generali: dimensioni:	UNI ISO 2768-mk		Scala: 1:20	Peso: 70,862 kg
			Materiale: AISI 304	
			Sviluppo: x x	
			Cliente:	Treatment:

Serie:	Codice articolo:	Codice cliente:
Descrizione: CARRELLO SCONGELAMENTO SACCE IN GUISCIO		Codice: TSPR000935-000A
		Rev.