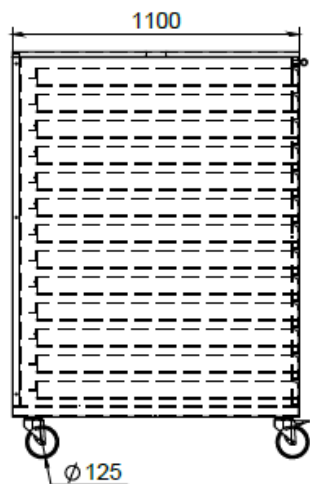
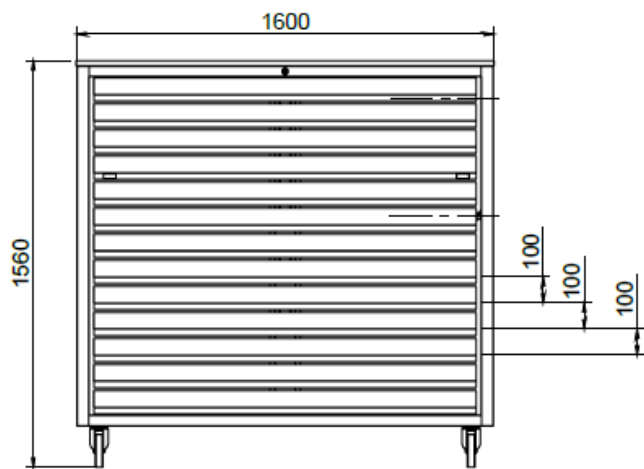


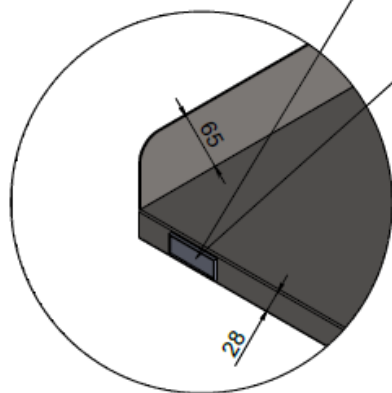
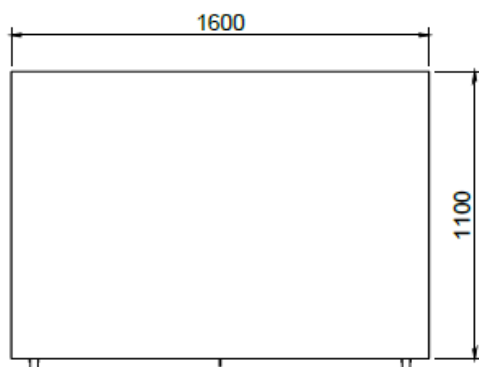
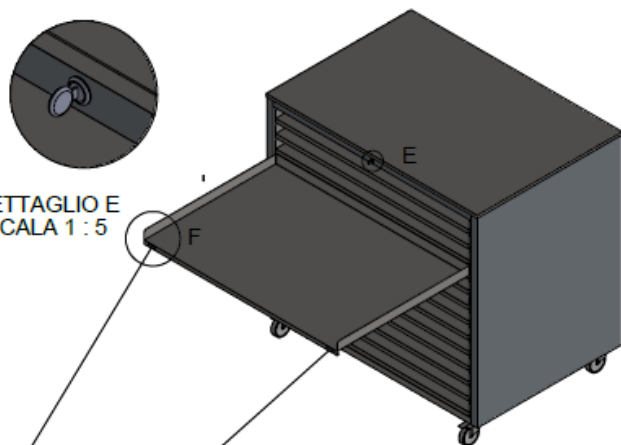
CAJONERA CON 13 ESTANTES EXTRAÍBLES, CON
CIERRE CENTRALIZADO Y SISTEMA ANTIVUELCO,
SOBRE RUEDAS, DIM. 1600X1100X1560Hmm



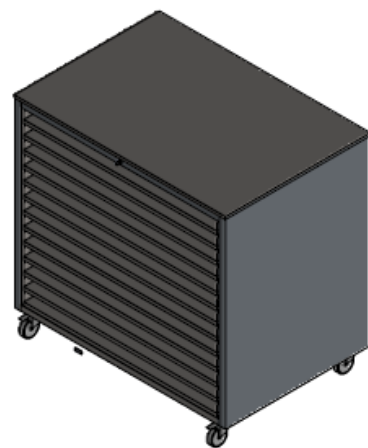
Fabricado en acero inoxidable AISI 304 2B Ni-Cr 18/10 con acabado exterior Scotch Brite. Estantes extraíbles sobre guías de acero inoxidable con bordes en 3 lados, sin borde frontal pero con tirador inferior. Sistema de cierre centralizado con llave que permite abrir un solo estante a la vez, evitando que el armario vuelque. Sobre ruedas Ø125mm con soporte de acero inoxidable, dos con freno. Altura del cajón 65 mm. 2 portaetiquetas en la parte delantera.



DETTAGLIO E
SCALA 1 : 5



DETTAGLIO F
SCALA 1 : 5



Tolleranze generali dimensioni:	UNI ISO 2768-mK		Scala:	1:25	Peso:	116,985 kg
			Materiale:			
			Sviluppo:		x x	
Cliente:			Trattamento:			

Serie:	Codice articolo:	Codice cliente:
Descrizione: CASSETTIERA A 13 RIPIANI ESTRAIBILI C/MANIGLIA INFERIORE C/CHIUSURA CENTRALIZZATA E SISTEMA ANTRIBALTIMENTO SU RUOTE, DIM. 1600X1100X1500Hmm		Codice: TS22000512-000E
		Rev.