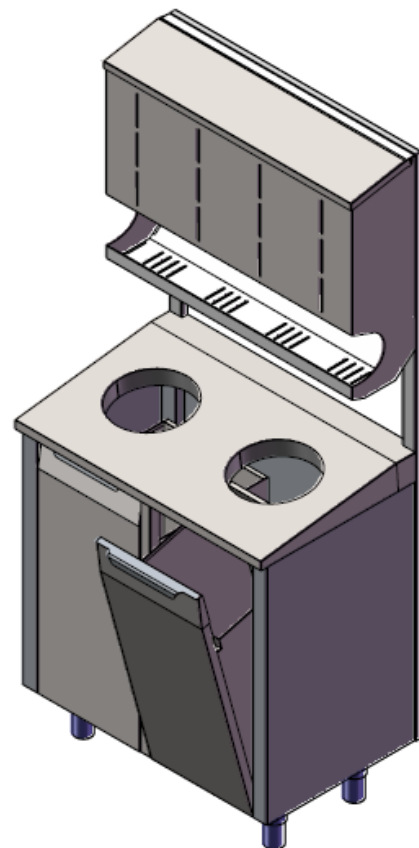
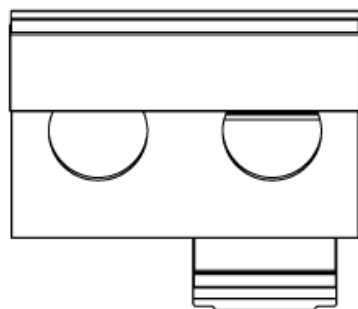
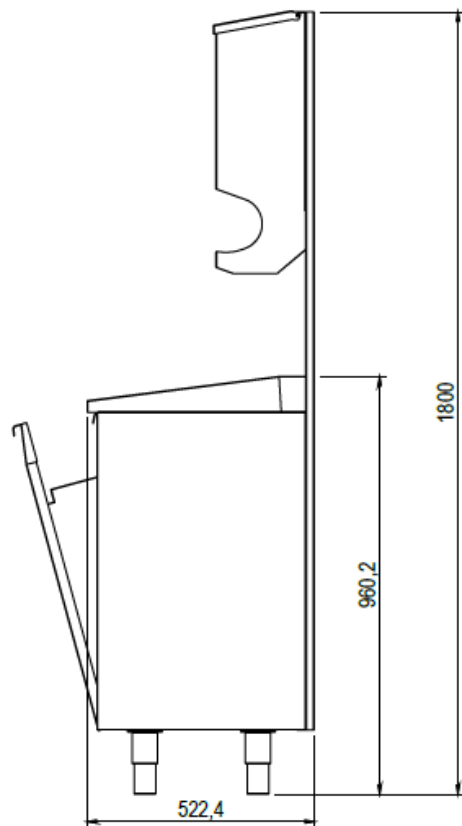
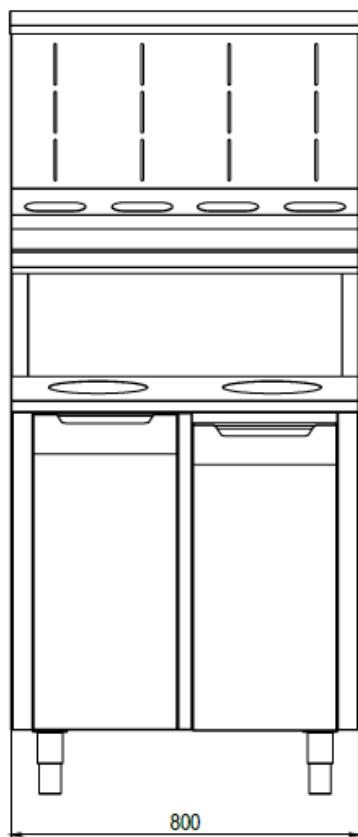


COMPOSIZIONE DOPPIA CON DISPENSER
CONSUMABILI A 4 VANI CON COPERCHIO INOX E
MOBILE CON 2 ANTE VASISTAS, 800X520X1800Hmm



Composizione con struttura in tubo quadro mm40x40x1,00 in acciaio inox AISI 304, finitura Scotch Brite.

Nella parte superiore un distributore a 4 vani con coperchio inox inclinato ed incernierato con apertura verso l'alto. Divisori interni creano i vari scomparti. Foratura sul pannello frontale per ispezione visiva del quantitativo di consumabile disponibile (T57002004). Nella parte inferiore un cabinet con piano superiore inclinato e completo di 2 fori per gettare il consumabile usato. Ante frontali a vasistas complete di cestino interno in corrispondenza di ciascun foro per la raccolta del consumabile usato. Piedini telescopici inox rientrati posteriormente per sguscia. (T57601004).



Tolleranza generali dimensioni:	UNI ISO 2768-mk		Scala:	1:15	Peso:	68,989 kg
			Materiale:			
			Sviluppo:		x x	
			Cliente:			
			Treatmento:			

Serie:	Codice articolo:	Codice cliente:
Descrizione: COMPOSIZIONE DOPPIA CON DISPENSER CONSUMABILI (4 VANI) E MOBILE CON 2 ANTE VASISTAS. COMPOSIZIONE CON STRUTTURA IN TUBO E CON 4 VANI CON VASISTAS E CON 2 ANTE VASISTAS.		Codice: TSST000022-006A
		Rev.