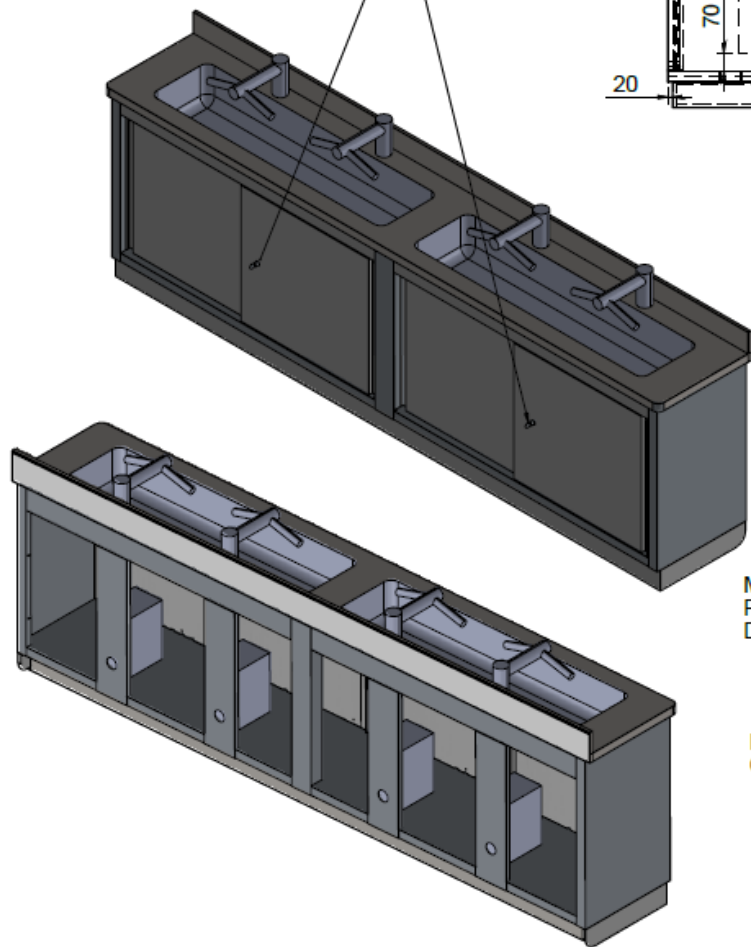
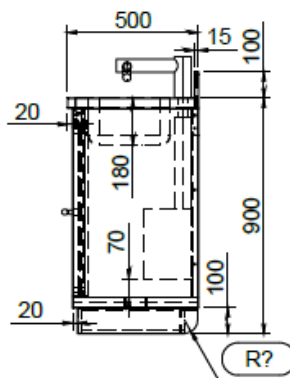


ÉVIER AVEC 2 BACS SUR MOBILE AVEC
PORTES COULISSANTES, SUR SOCLE
PORTANT, DIM. 3000X500X900mm.
PRÉPARÉ POUR LE MONTAGE DES SYSTÈMES
DYSON



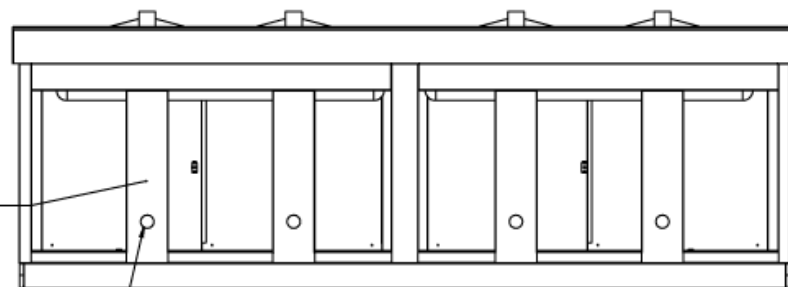
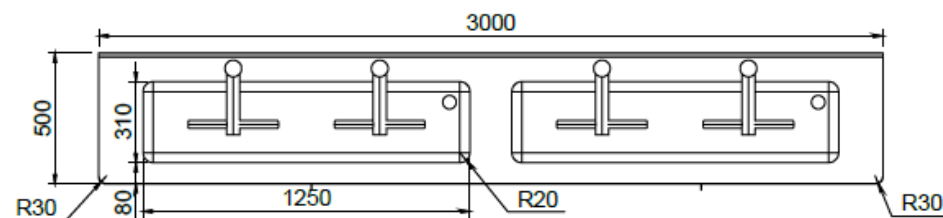
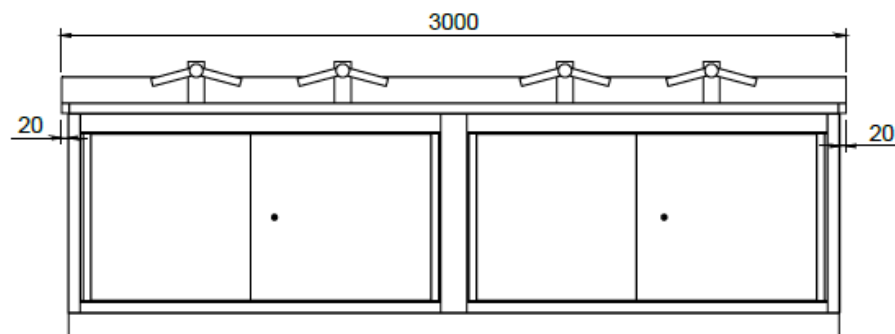
Réalisé en acier inoxydable AISI 304 Cr-Ni 18/10, finition Scotch Brite. Plan d'évier avec bords arrondis R2, angles avant arrondis R30mm. 4 trous pour robinetterie Dyson. Dosseret H=100mm en acier inox, soudé et tamponné à l'arrière, avec bord inférieur arrondi R=10mm. Portes coulissantes montées sur glissières amovibles sans l'aide d'outils mécaniques. Dos ouvert pour connections hydrauliques. Bonde, tube surverse en inox et siphon en PVC inclus. Socle portant en acier inoxydable avancé à l'arrière pour congé d'angle. Dimensions du bac soudé à la main, angles internes R20, 1250x310x300Hmm.

SERRATURA CON CHIAVE



MONTANTI
PER FISSAGGIO
DYSON

FORO PER PASSAGGIO
CAVO POSTERIORE



TS4

Tolleranza generali dimensioni:	UNI ISO 2768-mk		Scala:	1:25	Peso:	163,403 kg
			Materiale:			
			Sviluppo:		x x	
			Trattamento:			

Serie:	Codice articolo:	Codice cliente:
Descrizione: LAVELLO ANTE SCORREVOLI A 2 VASCHE, ANGOLI ANTERIORI RAGGIATI R30MM, SU ZOCCOLO PORTANTE, DIM. 3000X500X500Hmm		Rev. TS22000152-000F