



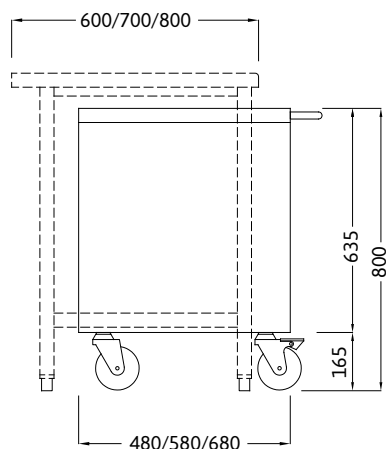
## Elementi di servizio sottotavolo H800mm

Undertop mobile units H800mm

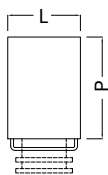
Untertisch Rollwagen H800mm

Module sous-table mobile H800mm

2



L	P		
	480	580	680
	Cod.	Cod.	Cod.



500	T02001001	T02002001	T02003001
700	T02001002	T02002002	T02003002

### IT Elementi con 2 e 3 cassetti

Realizzato in acciaio inox AISI 304 finitura Scotch Brite. Cassetti estraibili su guide in acciaio inox. Piano superiore scatolato completo di maniglia di traino in tondino. Ruote Ø125mm antitraccia con supporto inox, anteriori con freno.

### EN Mobile units with 2 or 3 drawers

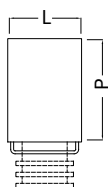
Manufactured in stainless steel AISI 304, with scotch brite dull finishing. Full extraction drawers mounted on stainless steel rails. Upper top with sandwich structure, with front grip in stainless steel round wire. On 2 swivels and 2 braked anti-trace castors, diam. 125mm, and with stainless steel frame.

### DE Rollwagen mit 2 oder 3 Schubladen

Hergestellt aus Edelstahl 1.4301, mit fein geschliffener Oberfläche. Voll-ausziehbare Schubladen auf Edelstahlführungsschienen montiert. Obere Platte in doppelwandiger Ausführung, mit Bewegungsgriffe aus Edelstahlrunddraht. Auf 4 Anti-Spur Lenkrollen (davon 2 mit Bremse), Durchmesser 125mm und mit Edelstahlkupplung.

### FR Modules mobiles avec 2 ou 3 tiroirs

Réalisée en acier inox AISI 304, avec finissage poli (scotch brite). Tiroirs à extraction totale, montés sur guides en inox. Plan supérieur avec construction sandwich (double) et poignée en acier rond. Sur 4 roulettes tournantes (2 avec frein) anti-trace, diamètre 125mm et avec structure en inox.



500	T02101001	T02102001	T02103001
700	T02101002	T02102002	T02103002

**P = PROFONDITÀ / WIDTH / BREITE / PROFONDEUR.**

**L = LARGHEZZA / LENGTH / LÄNGE / LONGUEUR.**

Possibilità di personalizzazione con fondo a 45° o arrotondato per igiene totale. Pag 234.

Upon request, lower inner corners can be customized with a 45° bending for a total hygiene. See page 234.

Auf Wunsch, können die unteren Innenecken 45° für eine optimale Hygiene gebogen werden. Bitte sehen Sie Seite 234.

Possibilité de personnalisation avec côtes fond arrondis de 45° pour une hygiène totale. Consulter SVP la page 234.

18

For personalized items, contact us at [info@tesy4.com](mailto:info@tesy4.com)