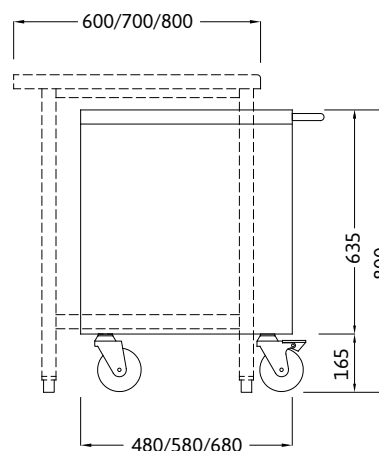


Elementi di servizio sottotavolo H800mm

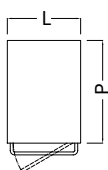
Undertop mobile units H800mm

Untertisch Rollwagen H800mm

Module sous-table mobile H800mm



L	P		
	480	580	680
	Cod.	Cod.	Cod.



400	T02301001	T02302001	T02303001
500	T02301002	T02302002	T02303002

IT Elementi con 1 anta battente

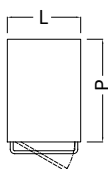
Realizzato in acciaio inox AISI 304 finitura Scotch Brite. Anta montata su cerniere sfilabili. Ripiano interno regolabile in altezza. Piano superiore scatolato completo di maniglia di traino in tondino. Ruote Ø125mm antitraccia con supporto inox, anteriori con freno.

EN Mobile units with 1 hinged door

Manufactured in stainless steel AISI 304, with scotch brite finishing. Hinged door mounted on removable hinges. Internal adjustable shelf. Upper top with sandwich structure, with front grip in stainless steel round wire. On 2 swivels and 2 braked anti-trace castors, diam. 125mm, and with stainless steel frame.

DE Rollwagen mit 1 Flügeltür

Hergestellt aus Edelstahl 1.4301, mit fein geschliffener Oberfläche. Flügeltür auf abnehmbaren Scharnierzapfen montiert. Mit einem höhenverstellbaren Fachboden ausgestattet. Obere Platte in doppelwandiger Ausführung, mit Bewegungsriffe aus Edelstahlrunddraht. Auf 4 Anti-Spur Lenkrollen (davon 2 mit Bremse), Durchmesser 125mm und mit Edelstahlkupplung.



400	T02401001	T02402001	T02403001
500	T02401002	T02402002	T02403002

FR Modules mobiles avec 1 porte battante

Réalisée en acier inox AISI 304, avec finissage poli (scotch brite). Porte battante montée sur charnières amovibles. Doté d'une étagère interne réglable en hauteur. Plan supérieur avec construction sandwich (double) et poignée en acier rond. Sur 4 roulettes tournantes (2 avec frein) anti-trace, diamètre 125mm et avec structure en inox.

P = PROFONDITÀ / WIDTH / BREITE / PROFONDEUR.
L = LARGHEZZA / LENGTH / LÄNGE / LONGUEUR.

Possibilità di personalizzazione con fondo a 45° o arrotondato per igiene totale. Pag 234.
Upon request, lower inner corners can be customized with a 45° bending for a total hygiene. See page 234.
Auf Wunsch, können die unteren Innenecken 45° für eine optimale Hygiene gebogen werden. Bitte sehen Sie Seite 234.
Possibilité de personnalisation avec côtes fond arrondis de 45° pour une hygiène totale. Consulter SVP la page 234.