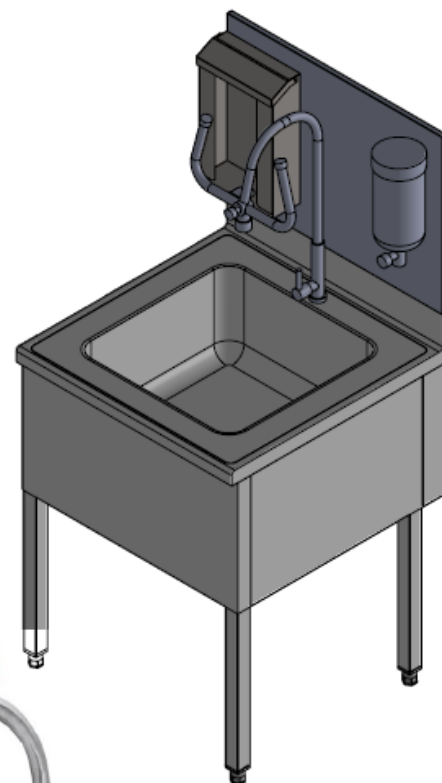
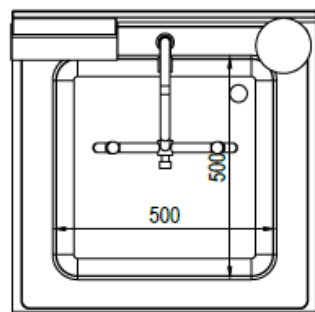
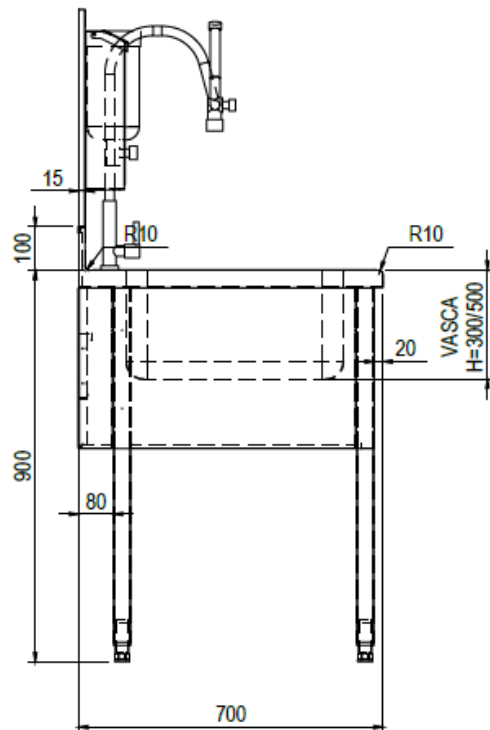
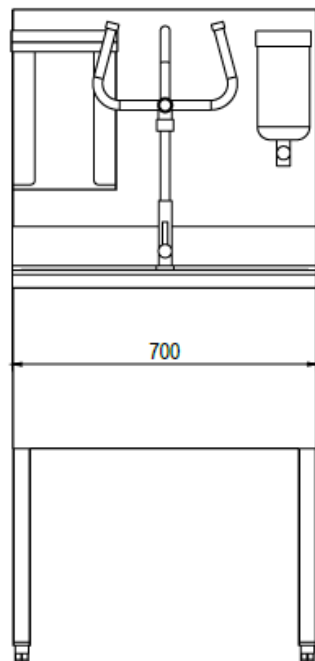


FREGADERO CON 1 PANEL TRASERO H=500mm,  
MEZCLADOR CON DUCHA LAVA OJOS,  
DISPENSADOR DE JABÓN, DISPENSADORE DE  
PAPEL, DIM. 1000X700X900Hmm



Estructura de tubo de acero inoxidable AISI 304 Cr-Ni 18/10, mm40x40, espesor 10/10, totalmente soldada y avanzada posteriormente de 80mm. Barras de refuerzo laterales y trasera. Encimera de fregadero con borde frontal redondeado R10, bordes laterales R2; seno dim. 800x500x450Hmm. Panel trasero de acero inoxidable H=500mm. Paneles frontal y laterales que cubren el seno. El suministro incluye desagüe, rebosadero de acero inoxidable y sifón de PVC. El fregadero se suministra con mezclador con ducha lavaojos, dispensador de jabón y dispensador de papel. Patas de nivelación.



RUBINETTO  
CON LAVA OCCHI

2					
1					
A		31/10/2023			PRIMA EMISSIONE
REV	Disegnato:	Data emissione:	Approvato:	Data ultimo agg.:	Descrizione:

Note:



Tolleranze generali dimensioni:	UNI ISO 2768-mk		Scala:	1:15	Peso:	32,018 kg
			Materiale:			
			Sviluppo:		x x	
			Cliente:		Trattamento:	

Serie:	Codice articolo:	Codice cliente:
Descrizione: ASSIEME		Codice: TSPR001013-000A
		Rev.