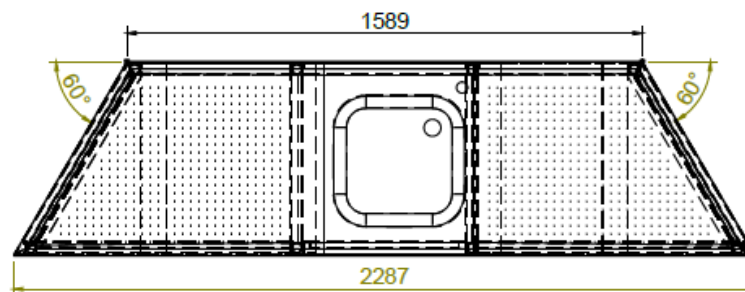
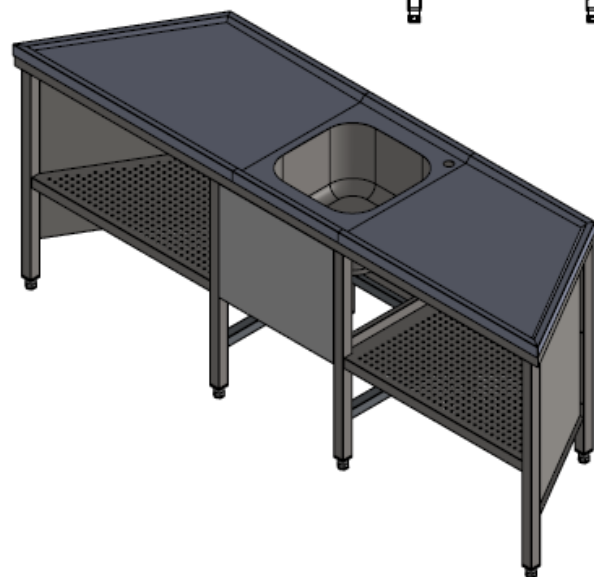
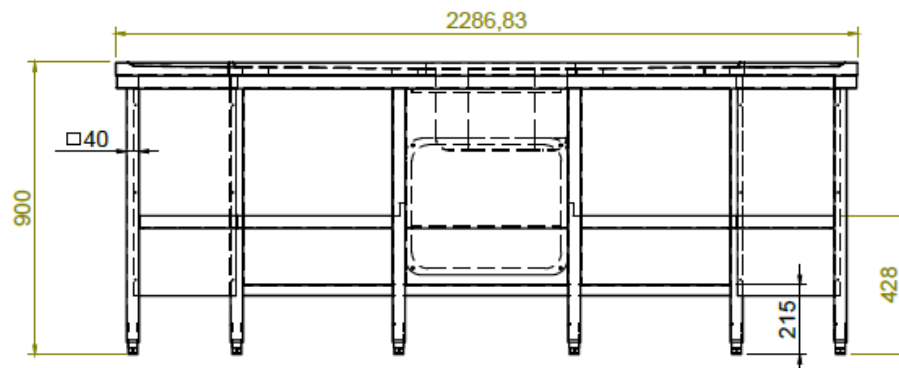
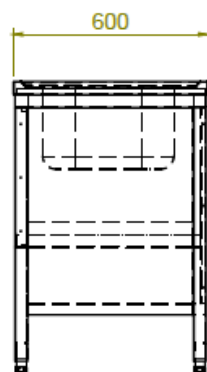


ÉVIER FAÇONNÉ SUR PIEDS AVEC BAC CENTRAL
DIM. 400X400X250Hmm SANS EGOUTTOIR ET SANS
DOSSERET.

ÉTAGÈRES PERFORÉES À DROITE ET À GAUCHE
POSITIONNÉES À H=300mm DU SOL DIM. 2290-
1590X600X900Hmm



Réalisé en acier inoxydable AISI 304 Cr-Ni 18/10, finition Scotch Brite. Structure en tube d'acier inoxydable AISI 304 finition Scotch Brite mm40x40, épaisseur 10/10 entièrement soudée. Plan évier avec rebord périmétral H=40mm et bac central soudé 400x400x250hmm, bonde, tube surverse en inox et siphon en PVC inclus. Trou à droite pour mitigeur T45001001. Bord frontal arrondi R10, bords latéraux arrondis R2. Sans dossier et avec des plans latéraux lisses inclinés vers la cuve centrale. 2 tablettes inférieures amovibles et perforées, placées à droite et à gauche du bac, à 300mm en dessous du plan. Panneau de fermeture arrière avec point d'inspection à l'arrière du bac. Barres de renfort latérales et arrière H=120mm du sol. Sur 6 pieds télescopiques.



| | | | | | |
|-----|------------|-----------------|------------|-------------------|-----------------|
| 2 | | | | | |
| 1 | | | | | |
| A | | 28/04/2023 | | | PRIMA EMISSIONE |
| REV | Disegnato: | Data emissione: | Approvato: | Data ultimo agg.: | Descrizione: |

Note:



| | | | | | | |
|------------------------------------|-----------------|--|------------|------|-------------|-----------|
| Tolleranze generali Dimensioni: | UNI ISO 2768-mk | | Scala: | 1:20 | Peso: | 88,326 kg |
| | | | Materiale: | | | |
| | | | Sviluppo: | | x x | |
| | | | Cliente: | | Treatmento: | |

| | | | | | |
|--------------|---|------------------|--|-----------------|------|
| Serie: | FARMA | Codice articolo: | | Codice cliente: | |
| Descrizione: | LAVELLO SU GAMBE SAGOMATO C/VASCA CENTRALE 400X400X250Hmm SENZA GOCC. S/SPONDA RIPIANI FORATO A DX E SX H=300MM DAL PIANO DIM. 2286 | | | | Rev. |
| | | | | TS23000474-000A | |