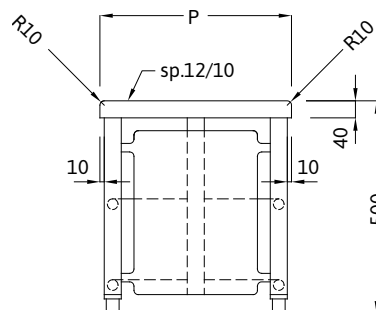


Panche
Step-over bench
Überschreitbank
Banc de passage



IT Panca centrale con vani separati

Struttura in tubo di acciaio inox AISI 304 mm40x40 sp. 10/10 e tondo ø33mm sp. 15/10, interamente saldata. Pannelli laterali saldati a chiusura dei fianchi. Ripiani facilmente asportabili singolarmente, completi di bordo frontale raggiato R10 e sponda laterale che fa da separatore rispetto al vano vicino. Pannello centrale fa da separatore tra i lati sporco/pulito. Piano di seduta in AISI 304 sp. 12/10 con rinforzo interno e tamponamento sottopiano in acciaio inox. Lati lunghi raggiati R10. Piedini di livellamento.

EN Step-over bench with shoe compartments

Frame structure in stainless steel AISI 304 fully welded 40x40mm tube, 1.00mm thick, and round 33mm tube, 1.5mm thick. Welded side panels closing the structure. Single compartments easily removable, manufactured with front R=10mm rounded edge and side panel in order to divide the space of each compartment. Central partition panel divides clean and dirty shoes. Seating top in AISI 304 sheet, 1.20mm thick, with inner plywood reinforcement and stainless steel lower cover. Rounded (R=10mm) longer edges. On adjustable feet.

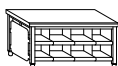
DE Überschreitbank mit beidseitigen Schuhfächer

Gestell aus Edelstahl 1.4301 Vierkantrohr 40x40mm, 1,00mm stark, und 33mm Edelstahlrundrohr, 1,50mm stark, voll verschweißt. Edelstahlseitenwände schließen die Gesamtstruktur. Jeder Fach mit R=10mm abgerundete Vorderkante und Trennungsseitenblech. Jeder fach kann einfach entfernt werden. Zentrale Trennungswand, um saubere von schmutzigen Schuhe zu separieren. Sitzplatte aus 1,20mm Edelstahlblech 1.4301, mit Spannplatt Innenverstärkung und Edelstahllunterverkleidung. Abgerundete Vorderkante (R=10mm) der längeren Seiten. Auf höhenverstellbaren Füßen.

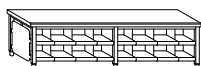
FR Banc de passage avec casiers pour chaussures

Structure en acier inox AISI 304, tube carré de 40x40mm, épaisseur 1,00mm, et tube de ronde 33mm, épaisseur 1,50mm, entièrement soudée. Panneaux latérales en inox pour serrer la structure. Chaque casier réalisée en acier inox avec bord frontal arrondi R=10mm et plisse latérale pour séparer les espaces. Partition centrale en acier inox pour séparer les chaussures propres/sales. Plan en acier inox AISI 304 épaisseur 1,20mm, avec renfort interne et tamponnement inferieur en acier inoxydable. Bord des côtes longues arrondi (R=10mm). Sur pieds réglables.

L	P		N
	500	600	
	Cod.	Cod.	



620	T82701006	T82702006	8
890	T82701008	T82702008	12
1160	T82701010	T82702010	16
1430	T82701012	T82702012	20
1700	T82701014	T82702014	24
1970	T82701016	T82702016	28



2280	T82701022	T82702022	32
2820	T82701028	T82702028	40

P = PROFONDITÀ / WIDTH / BREITE / PROFONDEUR.

L = LARGHEZZA / LENGTH / LÄNGE / LONGUEUR.

N = NR. TOTALE VANI / TOTAL NR. OF COMPARTMENTS / GESAMTNUMMER DER SCHUHFACHER / NR. TOTAL DES CASIERS.

PER LA VERSIONE FORATA, AGGIUNGERE LA LETTERA "F" AL CODICE IN TABELLA.

IN CASE THE PERFORATED VERSION IS REQUIRED, ADD "F" TO THE CODE IN THE CHART.

FÜR DIE GELOCHTE VARIANTE, BITTE MIT DEM „F“ BUCHSTABEN DEN KODE IN DER TABELLE ERGÄNZEN.

POUR LA VERSION PERFORÉE, AJOUTEZ SVP LA LETTRE « F » AU CODE INDIQUÉ DANS LA TABELLE.

