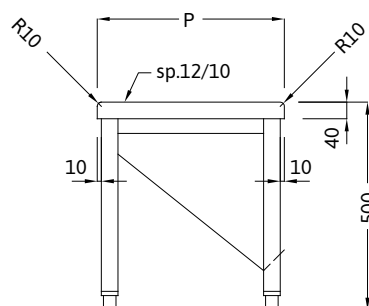
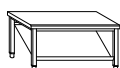


Panche  
Step-over bench  
Überschreitbank  
Banc de passage



L	P	
	350	450
	Cod.	Cod.



500	T82201005	T82202005
600	T82201006	T82202006
700	T82201007	T82202007
800	T82201008	T82202008
900	T82201009	T82202009
1000	T82201010	T82202010
1100	T82201011	T82202011
1200	T82201012	T82202012
1300	T82201013	T82202013
1400	T82201014	T82202014
1500	T82201015	T82202015
1600	T82201016	T82202016
1700	T82201017	T82202017
1800	T82201018	T82202018
1900	T82201019	T82202019
2000	T82201020	T82202020



2100	T82201021	T82202021
2200	T82201022	T82202022
2300	T82201023	T82202023
2400	T82201024	T82202024
2500	T82201025	T82202025

P = PROFONDITÀ / WIDTH / BREITE / PROFONDEUR.  
L = LARGHEZZA / LENGTH / LANGE / LONGUEUR.

**IT Panca centrale con portascarpe singolo**

Struttura in tubo di acciaio inox AISI 304 mm40x40 sp. 10/10 interamente saldata. Portascarpe inclinato singolo saldato alla struttura. Piano di seduta in AISI 304 sp. 12/10 con rinforzo interno e tamponamento sottopiano in acciaio inox. Lati lunghi raggiati R10. Piedini di livellamento.

**EN Step-over bench with single shoe holder**

Frame structure in stainless steel AISI 304 fully welded 40x40mm tube, 1.00mm thick. Equipped with a single inclined shoe holder, fully welded to the frame. Top in AISI 304 sheet, 1.20mm thick, with inner plywood reinforcement and stainless steel lower cover. Rounded (R=10mm) longer edges. On adjustable feet.

**DE Überschreitbank mit Einzelschuhträger**

Gestell aus Edelstahl 1.4301 Vierkantröhr 40x40mm, 1,00mm stark, voll verschweißt. Mit schrägem Einzelschuhträger aus gebogenem Edelstahlblech, komplett mit dem Gesamtgestell verschweißt. Sitzplatte aus 1,20mm Edelstahlblech 1.4301, mit Spannplatt Innenverstärkung und Edelstahlunterverkleidung. Abgerundete Vorderkante (R=10mm) der längeren Seiten. Auf höhenverstellbaren Füßen.

**FR Banc de passage avec porte-chaussures single**

Structure en acier inox AISI 304, tube carré de 40x40mm, épaisseur 1,00mm, entièrement soudée. Avec porte-chaussures single incliné et entièrement soudé sur la structure en tube carré. Plan en acier inox AISI 304 épaisseur 1,20mm, avec renfort interne et tamponnement inférieur en acier inoxydable. Bord des côtes longues arrondi (R=10mm). Sur pieds réglables.