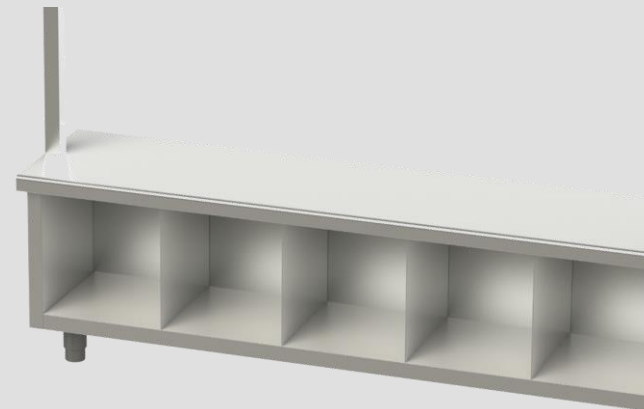


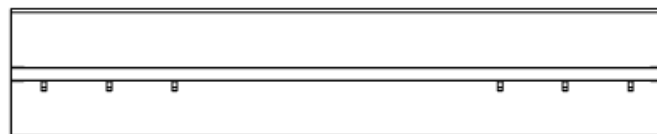
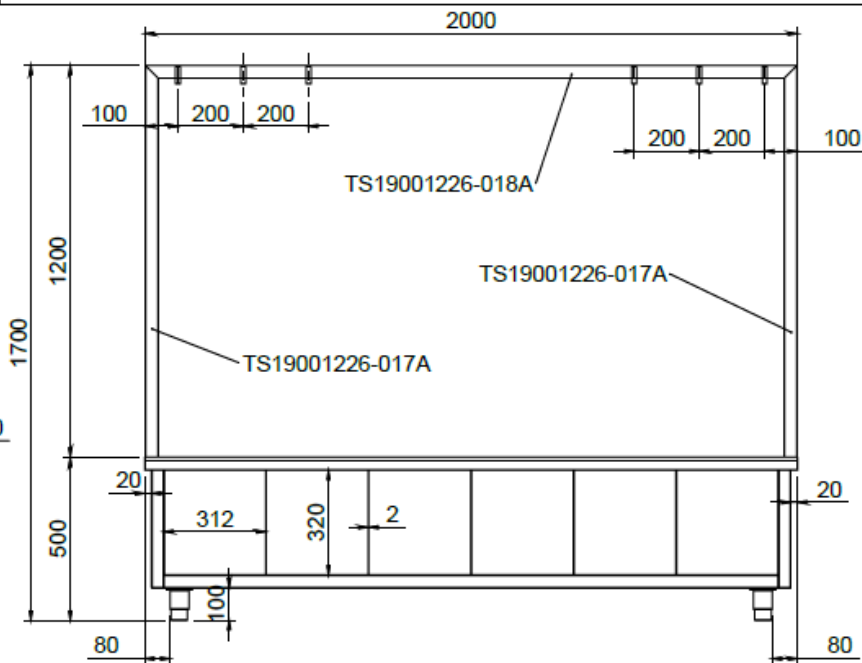
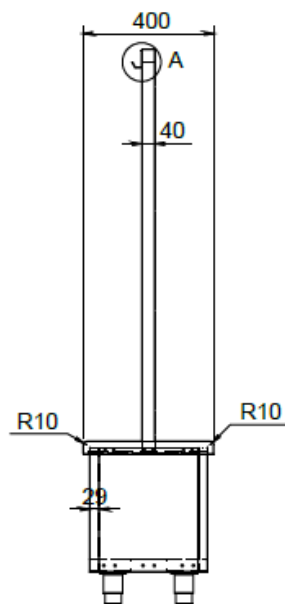
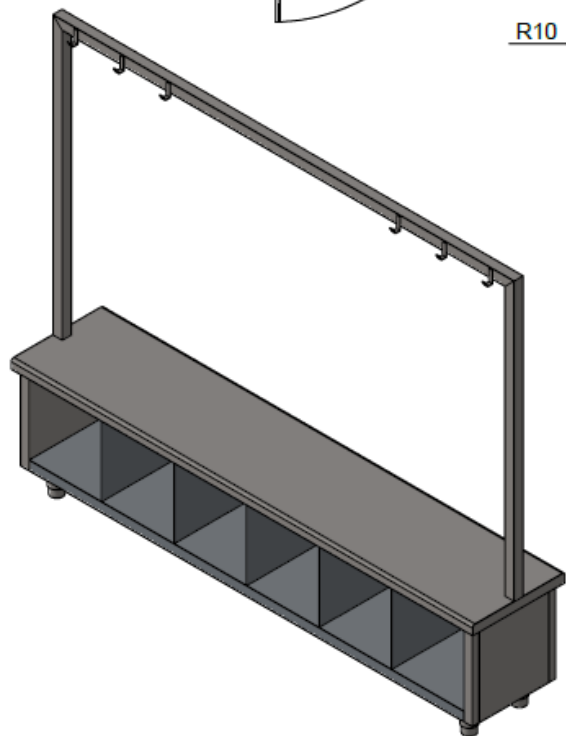
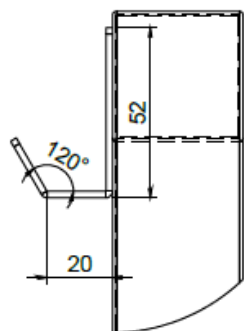
BANCO DE PASAJE CON 6 COMPARTIMENTOS SEPARADOS, DIM. 312X320Hmm, ACCESIBLES DESDE UN SOLO LADO, COMPLETO CON ESTRUCTURA PARA COLGAR, DIM. TOTAL 2000X400X1700Hmm



Estructura en tubo de acero inoxidable AISI 304 mm40x40, espesor 10/10mm, totalmente soldado, acabado Scotch Brite. Paneles laterales soldados que cierran los lados, divisores verticales que identifican 6 compartimentos accesibles desde un solo lado. Encimera de acero inoxidable en AISI 304 espesor 1,20mm con refuerzo interno y taponamiento de acero inoxidable inferior. Lados largos redondeado R10. Patas de nivelación. Estructura superior para colgar completa con ganchos en forma de L.

DETTAGLIO A  
SCALA 1:2

X6



TS4

Tolleranze generali dimensioni:	UNI ISO 2768-mk		Scala:	1:20	Peso:	82,899 kg
			Materiale:			
			Sviluppo:		x x	
Cliente:			Trattamento:			

Serie:	Codice articolo:	Codice cliente:
Descrizione: PANCA CENTRALE INOX CON 6 VANI SEPARATI, COMPLETA DI STRUTTURA APPENDIABILI. DIM. 2000x400x1700mm		Rev. <b>TS19001226-000D</b>