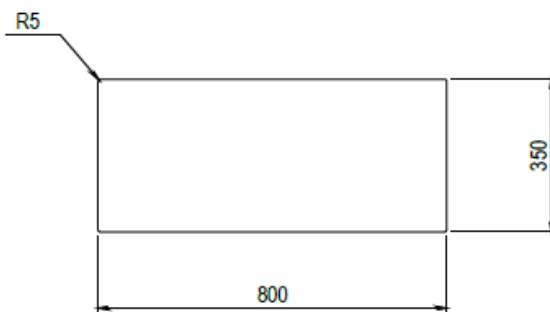
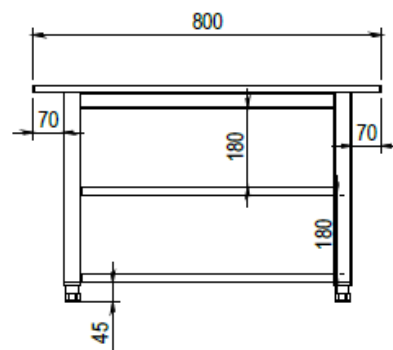
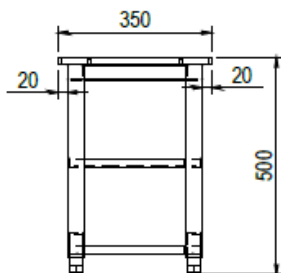


STEP-OVER BENCH WITH 2
LOWER SHELVES AND HPL TOP,
DIM. 800X350X500Hmm



Frame structure in stainless steel AISI 304 fully welded 40x40mm tube, 1.00mm thick. 2 lower shelves welded to the structure. Top in white HPL 406/balck zodia 16mm thick, rounded R5 on corners. On adjustable feet.



2					
1					
A	21/06/2023			PRIMA EMISSIONE	
REV	Disegnato:	Data emissione:	Approvato:	Data ultimo agg.:	Descrizione:

Note:



Tolleranze generali dimensioni:	UNI ISO 2768-mk		Scala:	1:15	Peso:	14,224 kg
			Materiale:			
			Sviluppo:	x x		
Cliente:			Trattamento:			

Serie:	FARMA	Codice articolo:		Codice cliente:	
Descrizione:	PANCA CENTRALE 4 GAMBE CON 2 RIPIANI, SEDUTA IN HPL DIM. 800X350X500Hmm			Codice:	Rev.
				TS23000640-000A	