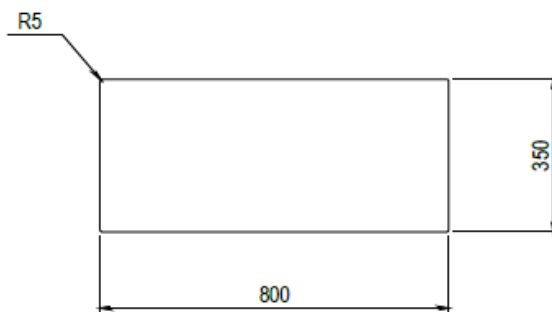
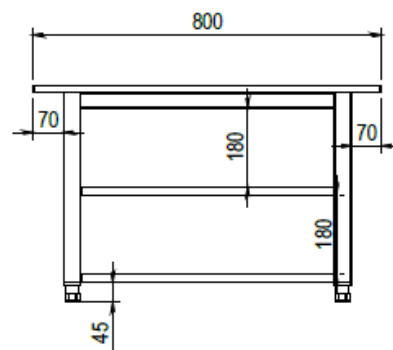
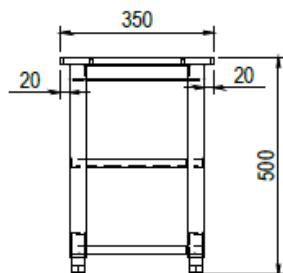


BANCO DE PASAJE SOBRE 4 PATAS CON  
2 ESTANTES Y ENCIMERA HPL, DIM.  
800X350X500Hmm



Estructura tubular de acero inoxidable AISI 304 mm40x40, 1 mm de espesor, totalmente soldada, acabado Scotch Brite. Dos estantes para zapatos soldados a la estructura. Encimera en HPL blanco 406/Zodia negro de 16 mm de espesor, redondeado R5 en las esquinas y biselado en los lados. Patas de nivelación.



2					
1					
A	21/06/2023				PRIMA EMISSIONE
REV	Disegnato:	Data emissione:	Approvato:	Data ultimo agg.:	Descrizione:

Note:



Tolleranze generali dimensioni:	UNI ISO 2768-mk		Scala:	1:15	Peso:	14,224 kg
			Materiale:			
			Sviluppo:	x x		
Cliente:			Trattamento:			

Serie:	FARMA	Codice articolo:		Codice cliente:	
Descrizione:	PANCA CENTRALE 4 GAMBE CON 2 RIPIANI, SEDUTA IN HPL DIM. 800X350X500Hmm			Codice:	TS23000640-000A
				Rev.	