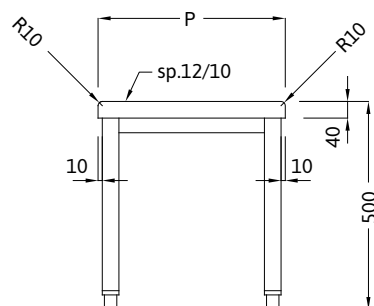
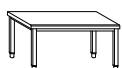




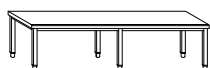
Panche
Step-over bench
Überschreitbank
Banc de passage



L	P	
	350	450
	Cod.	Cod.



500	T82101005	T82102005
600	T82101006	T82102006
700	T82101007	T82102007
800	T82101008	T82102008
900	T82101009	T82102009
1000	T82101010	T82102010
1100	T82101011	T82102011
1200	T82101012	T82102012
1300	T82101013	T82102013
1400	T82101014	T82102014
1500	T82101015	T82102015
1600	T82101016	T82102016
1700	T82101017	T82102017
1800	T82101018	T82102018
1900	T82101019	T82102019
2000	T82101020	T82102020



2100	T82101021	T82102021
2200	T82101022	T82102022
2300	T82101023	T82102023
2400	T82101024	T82102024
2500	T82101025	T82102025

P = PROFONDITÀ / WIDTH / BREITE / PROFONDEUR.
L = LARGHEZZA / LENGTH / LANGE / LONGUEUR.

IT Panca centrale

Struttura in tubo di acciaio inox AISI 304 mm40x40 sp. 10/10 interamente saldata. Piano di seduta in AISI 304 sp. 12/10 con rinforzo interno e tamponamento sottopiano in acciaio inox. Lati lunghi raggiati R10. Piedini di livellamento.

EN Step-over bench

Frame structure in stainless steel AISI 304 fully welded 40x40mm tube, 1.00mm thick. Top in AISI 304 sheet, 1.20mm thick, with inner plywood reinforcement and stainless steel lower cover. Rounded (R=10mm) longer edges. On adjustable feet.

DE Überschreitbank

Gestell aus Edelstahl 1.4301 Vierkantrohr 40x40mm, 1,00mm stark, voll verschweißt. Sitzplatte aus 1,20mm Edelstahlblech 1.4301, mit Spannplatt Innenverstärkung und Edelstahlunterverkleidung. Abgerundete Vorderkante (R=10mm) der längeren Seiten. Auf höhenverstellbaren Füßen.

FR Banc de passage

Structure en acier inox AISI 304, tube carré de 40x40mm, épaisseur 1,00mm, entièrement soudée. Plan de travail en acier inox AISI 304 épaisseur 1,20mm, avec renfort interne et tamponnement inférieur en acier inoxydable. Bord des côtes longues arrondi (R=10mm). Sur pieds réglables.