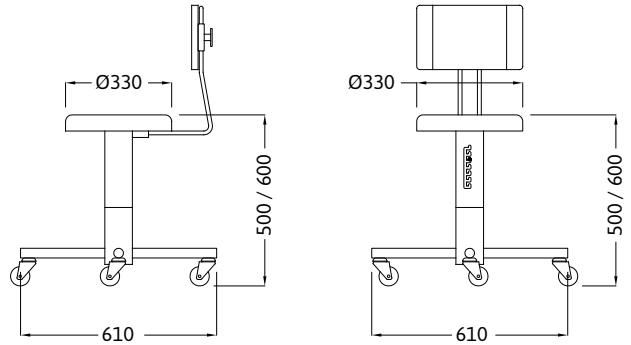


Sedie e sgabelli autoclavabili

Autoclavable stainless steel chairs and stools

Autoklavierbare Edelstahlstühle und -Hocker

Chaises et tabourets inox autoclavables



7

Cod.

T09101001

IT Sgabello su ruote con schienale

Realizzato completamente in acciaio inox AISI 304. Seduta Ø330mm regolabile in altezza con intervallo tra 500 e 600mm. Schienale regolabile in altezza senza utilizzo di attrezzi meccanici. Base di appoggio a 5 razze. Ruote Ø60mm su base in acciaio inox. Completamente smontabile e inseribile in autoclave in tutte le sue parti.

EN Stool on castors with backrest

Entirely manufactured in stainless steel AISI 304. Seat Ø330mm, adjustable in height between 500 and 600mm. Backrest easily adjustable without tools. Supporting base with 5 rays. Castors Ø60mm on stainless steel frame. Completely dismantlable for sterilization in autoclave.

DE Hocker auf Rollen mit Rückenlehne

Komplett hergestellt aus Edelstahl 1.4301. Sitzdurchmesser Ø 330mm, höheverstellbar von 500 bis 600mm. Rückenlehne einfach und ohne Werkzeug einstellbar. Untergestell mit 5 Edelstahlspeichen. Auf Lenkrollen Durchmesser 80mm und mit Edelstahlkupplung. Komplett demontierbar, um eine optimale Sterilisation in Autoklav von allen Teilen zu ermöglichen.

FR Tabourets sur roulettes avec dossier

Tabouret entièrement réalisée en acier inox AISI 304. Diamètre du siège Ø 330mm, réglage en hauteur de 500 à 600mm. Dossier facilement réglable sans outils. Support avec 5 rayons en inox. Sur roulettes tournantes, diamètre 80mm et avec structure en inox. Complètement démontable pour une stérilisation optimale en autoclave de tous ses éléments.