



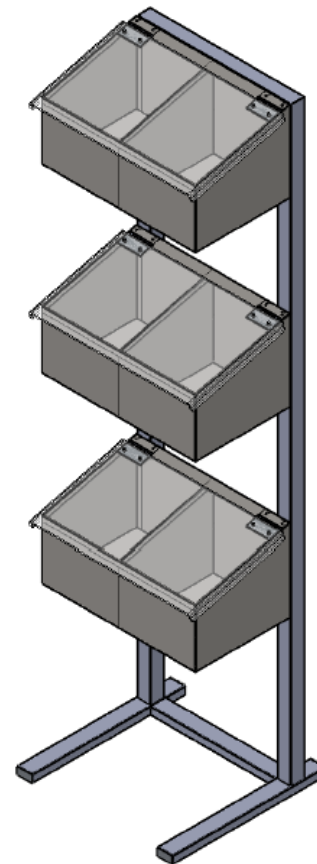
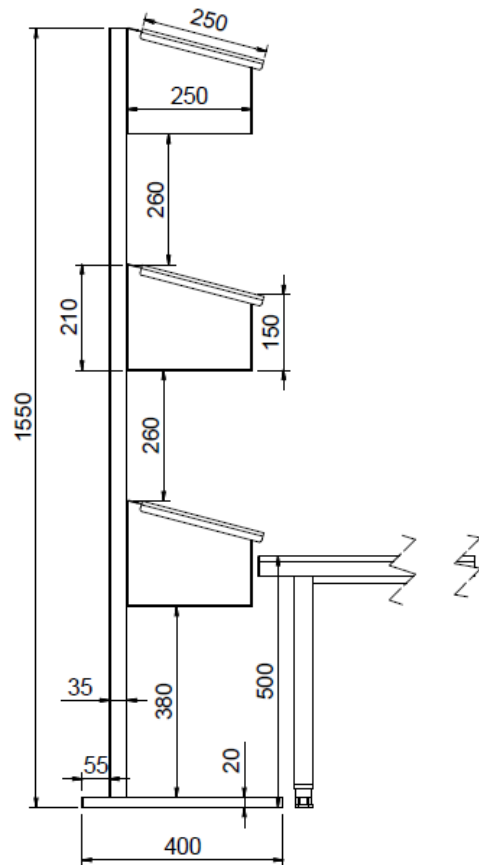
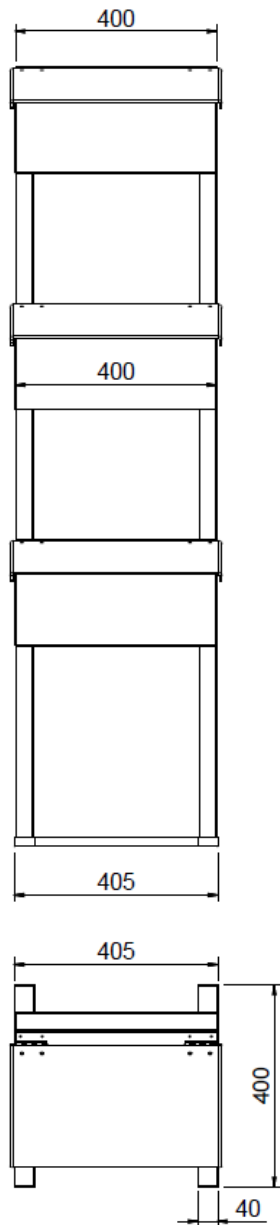
cesy4

STAINLESS STEEL AS YOU NEED IT!

STRUTTURA INOX PORTA CONSUMABILI PREDISPOSTA PER NR. 3 DISPENSER A 2 VANI CIASCUNO CON COPERCHIO IN LEXAN, DIM. 400X400X1400Hmm

Realizzata in acciaio inox AISI 304, finitura Scotch Brite. Costituita da n. 3 dispenser a 2 vani con coperchio in policarbonato trasparente, fissati ad un telaio di sostegno in tubo 40x20mm.





Tolleranza generale: dimensioni:	UNI ISO 2768-mk		Scala:	1:13	Peso:	0,743 kg
			Materiale:			
			Sviluppo:		x x	
			Cliente:			
			Trattamento:			

Serie:	Codice articolo:	Codice cliente:
Descrizione: STRUTTURA PORTA CONSUMABILI PREDISPOSTA PER 3 DISPENSER 400X400X1400H		Rev. TS19000186-000A