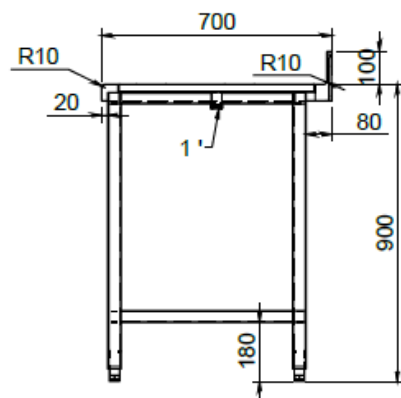


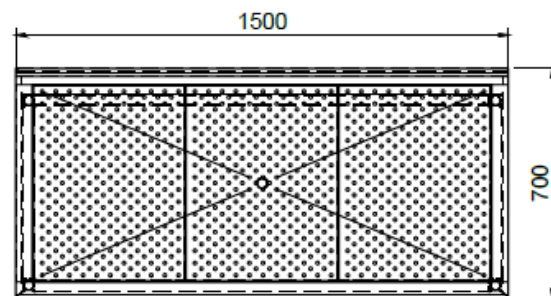
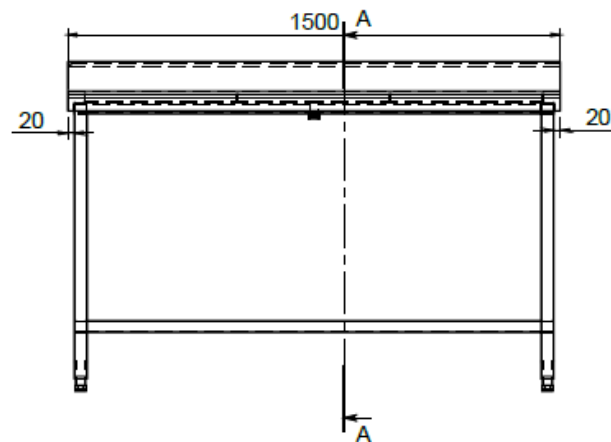
MESA DE TRABAJO PARA AUTOPSIA
SOBRE PATAS, CON RESPALDO, DIM.
1500X800X900Hmm



Estructura de acero inoxidable AISI 304, acabado Scotch Brite, en tubo cuadrado 40x40mm de 1,00mm, totalmente soldada y avanzada posteriormente de 80 mm. Barras de refuerzo laterales y trasera longitudinal. Plano de trabajo en AISI 304 de espesor 1,50mm, perforado con agujeros Ø9mm con seno inferior y reborde de contención perimetral de 50mm. Respaldo de altura H=100mm tamponado en la parte trasera en acero con radial R10 sobre la superficie de trabajo. Borde frontal redondeado R10, lateral R2. El suministro incluye desagüe, rebosadero en acero y sifón en PVC. Patas de nivelación. Dimensiones del seno 1400x700mm.



SEZIONE A-A



2					
1					
A	25/01/2023				PRIMA EMISSIONE
REV	Disegnato:	Data emissione:	Approvato:	Data ultimo agg.:	Descrizione:

Note:



Tolleranze generali dimensioni:	UNI ISO 2768-mK		Scala:	1:20	Peso:	42,354 kg
			Materiale:			
			Sviluppo:		x x	
			Cliente:			
			Trattamento:			

Serie:	OSPEDALE	Codice articolo:		Codice cliente:	
Descrizione:	TAVOLO DA LAVORO AUTOPTICO SU GAMBE CON SPONDA POSTERIORE DIM. 1500X700X900Hmm			Codice:	TS23000052-000A
				Rev.	