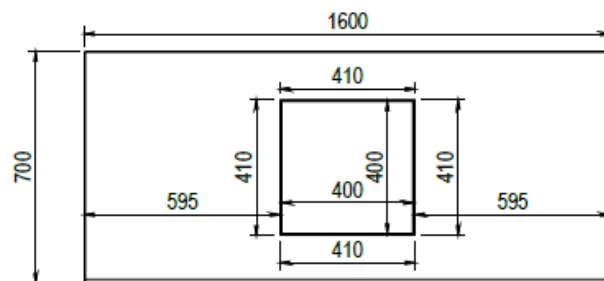
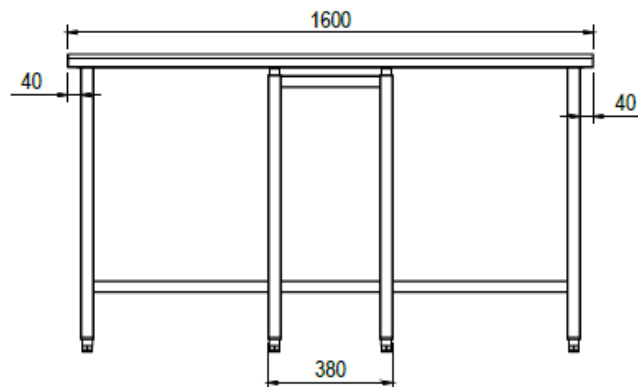
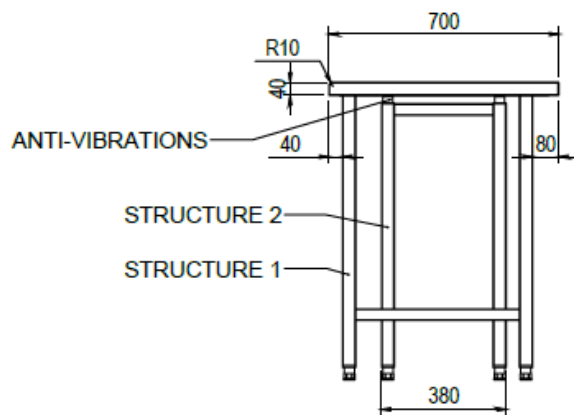


MESA DE PESAJE ANTIVIBRACIONES
CON 2 ESTRUCTURAS SEPARADAS, DIM.
1600X700X900Hmm



Fabricada con 2 estructuras separadas de acero inoxidable AISI 304, acabado Scotch Brite, totalmente soldadas, en tubo de 40x40mm de 1,00mm, totalmente soldada y avanzada posteriormente de 80 mm. Barras de refuerzo laterales y trasera longitudinal. Plano de trabajo en AISI 304 de espesor 1,50mm. Borde frontal redondeado R10, lateral R2. Abertura en la encimera para alojar 1 plancha de granito negro mm400x400x40h apoyada sobre distanciadores de goma antivibración. Esta plancha está soportada por una estructura independiente para aislar completamente la encimera de las vibraciones. Sobre patas de nivelación.



2					
1					
A	01/02/2023				PRIMA EMISSIONE
REV	Disegnato:	Data emissione:	Approvato:	Data ultimo agg.:	Descrizione:

Note:



Tolleranza general dimensioni:	UNI ISO 2768-mk		Scala:	1:20	Peso:	60,992 kg
			Materiale:			
			Sviluppo:		x x	
			Cliente:			
			Treatmento:			

Serie: **FARMA**

Codice articolo:

Codice cliente:

Descrizione:
TAVOLO PER PESATURA ANTIVIBRANTE 1600X700X900Hmm

Codice:
TS23000119-000A Rev.