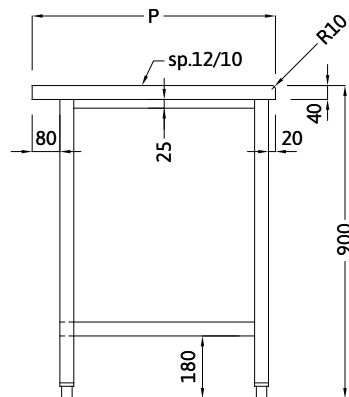


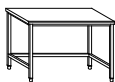


Tavoli da lavoro
Working table
Arbeitsstische
Paillasse

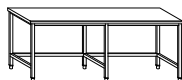
1



| L | P | | |
|---|------|------|------|
| | 600 | 700 | 800 |
| | Cod. | Cod. | Cod. |



| | | | |
|------|-----------|-----------|-----------|
| 500 | T00101001 | T00102001 | T00103001 |
| 600 | T00101002 | T00102002 | T00103002 |
| 700 | T00101003 | T00102003 | T00103003 |
| 800 | T00101004 | T00102004 | T00103004 |
| 900 | T00101005 | T00102005 | T00103005 |
| 1000 | T00101006 | T00102006 | T00103006 |
| 1100 | T00101007 | T00102007 | T00103007 |
| 1200 | T00101008 | T00102008 | T00103008 |
| 1300 | T00101009 | T00102009 | T00103009 |
| 1400 | T00101010 | T00102010 | T00103010 |
| 1500 | T00101011 | T00102011 | T00103011 |
| 1600 | T00101012 | T00102012 | T00103012 |
| 1700 | T00101013 | T00102013 | T00103013 |
| 1800 | T00101014 | T00102014 | T00103014 |
| 1900 | T00101015 | T00102015 | T00103015 |
| 2000 | T00101016 | T00102016 | T00103016 |



| | | | |
|------|-----------|-----------|-----------|
| 2100 | T00101017 | T00102017 | T00103017 |
| 2200 | T00101018 | T00102018 | T00103018 |
| 2300 | T00101019 | T00102019 | T00103019 |
| 2400 | T00101020 | T00102020 | T00103020 |
| 2500 | T00101021 | T00102021 | T00103021 |

P = PROFONDITÀ / WIDTH / BREITE / PROFONDEUR.
L = LARGHEZZA / LENGTH / LANGE / LONGUEUR.

IT Tavoli da lavoro

Struttura in tubo di acciaio inox AISI 304 finitura Scotch Brite mm40x40 sp.10/10 interamente saldata e rientrata posteriormente di 80mm. Longheroni di rinforzo laterali e longitudinale posteriore. Piano di lavoro in AISI 304 sp.12/10 con rinforzo interno e tamponamento sottopiano in acciaio inox. Bordo frontale raggiato R10, laterali e posteriore R2. Piedini di livellamento.

EN Working table

Frame structure in stainless steel AISI 304 fully welded 40x40mm tube, 1.00mm thick, rear legs 80mm advanced, suitable for rounded floor corner. Rear and side welded reinforcement rails. Working top in AISI 304 sheet, 1.20mm thick, with inner plywood reinforcement and stainless steel lower cover. Rounded (R=10mm) front upper edge, as well as rounded (R=2mm) side and back edges. On adjustable feet.

DE Arbeitstisch

Gestell aus Edelstahl 1.4301 Vierkantröhr 40x40mm, 1,00mm stark, voll verschweißt. Hinterbeine 80mm nach vorne versetzt für Hohlkehle. Hinten und seitlich mit Edelstahl Stangen verstärkt. Arbeitsplatte aus 1,20mm Edelstahlblech 1.4301, mit Spannplatt Innenverstärkung und Edelstahlunterverkleidung. Abgerundete Vorderkante (R=10mm), sowie abgerundete (R=2mm) Hinten- und Seitenkanten. Auf höheverstellbaren Füßen.

FR Paillasse

Structure en acier inox AISI 304, tube carré de 40x40mm, épaisseur 1,00mm, entièrement soudée et avec jambes postérieures avancées à 80mm pour congé d'angle. Barres de renforcement longitudinal postérieure et latéral. Plan de travail en acier inox AISI 304 épaisseur 1,20mm, avec renfort interne et tamponnement inférieur en acier inoxydable. Bord frontal arrondi (R=10mm), aussi que bords latéraux et d'arrière (R=2mm). Sur pieds réglables.