

MESA DE EMBALAJE CON ENCIMERA PARCIALMENTE BAJADA EN EL CENTRO, MESA ABATIBLE A LA IZQUIERDA Y ESTRUCTURA SUPERIOR PARA CAJAS. PREPARADA PARA LA FIJACIÓN DE UN BRAZO GIRATORIO.

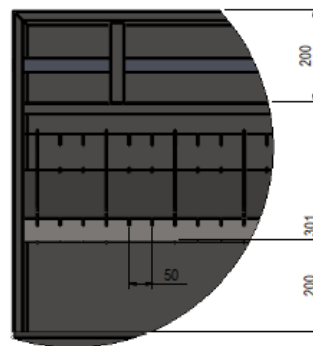
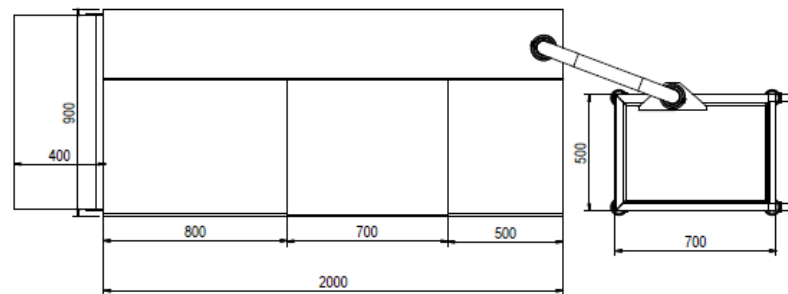
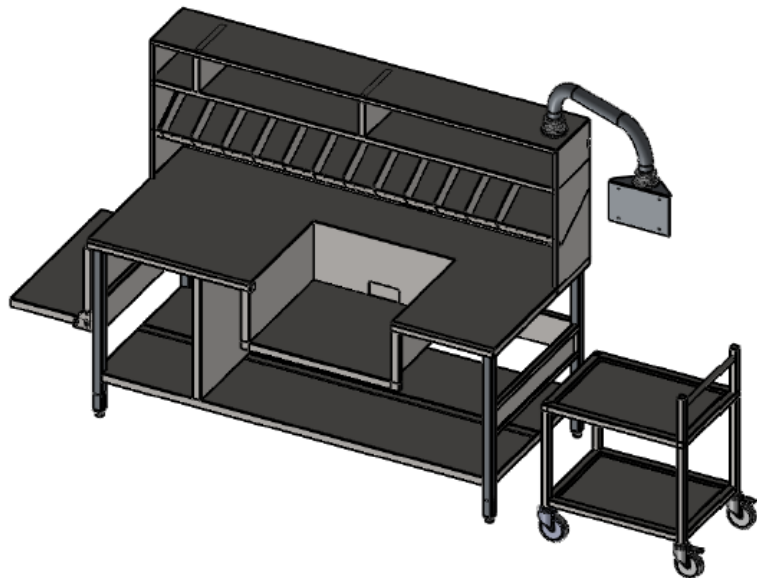
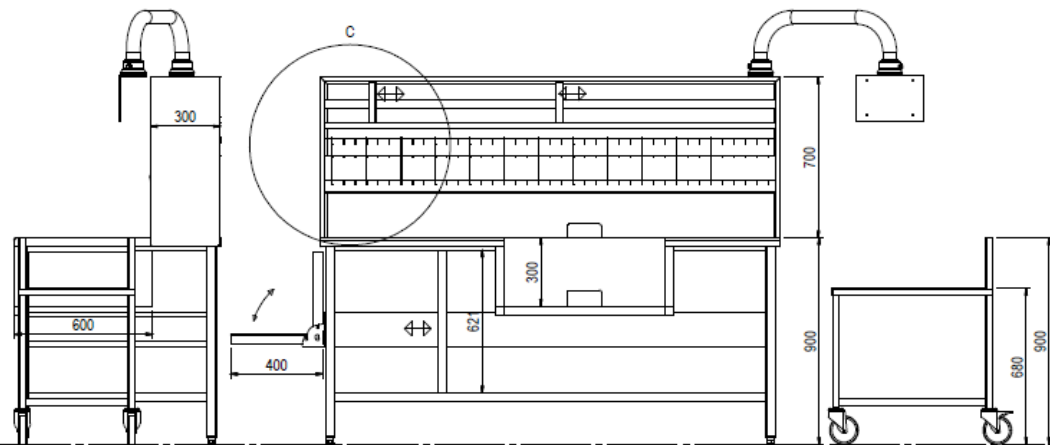
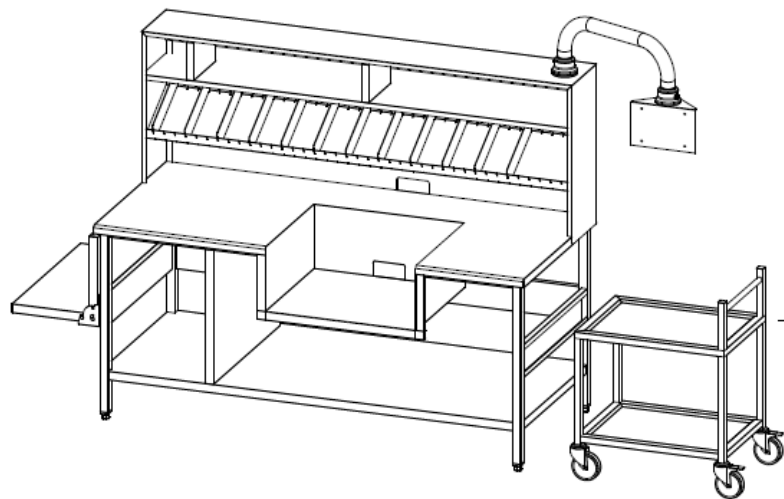


Fabricada en AISI 304, acabado Scotch Brite, con estructura de tubo cuadrado de 40x40mm, con estante inferior y barras de refuerzo colocadas a media distancia entre el estante y la encimera, H=150mm, 100mm más profundo que la mesa para alojar cajas de cartón. Mesa abatible 400x900mm en el lado izquierdo, capacidad de carga 50kg. Sobre patas niveladoras.


Plano de trabajo en AISI 304 2sp. 1,20mm con refuerzo interno y taponamiento de acero inoxidable inferior. Borde frontal redondeado R10, lateral R2. Zona bajada L=700mm, H=300mm, 800mm desde el borde izquierdo.

Estructura superior H=700mm con estante fijo a 200mm del borde superior, compartimento inferior con estante inclinado completo con 12 divisores extraíbles. Parte superior derecha completa con placa de acero inoxidable de 50/10 de espesor para la fijación del brazo giratorio.





DETTAGLIO C  
SCALA 1 : 10

RF	Modifiche	Data	Firma	Materiale: AISI 304 SB
				Sviluppo: 2000X900X900H
				Trattamento:
				Peso kg
				Costo €
	Serie:	Tolleranze generali: Dimensioni UNI ISO 2768-mk		Scala: 1:20
	Disegnato:	Controlato:	Data: 30/06/2016	Disegnato da:
	Titolo: <b>Assieme totale tavolo imballo</b>			