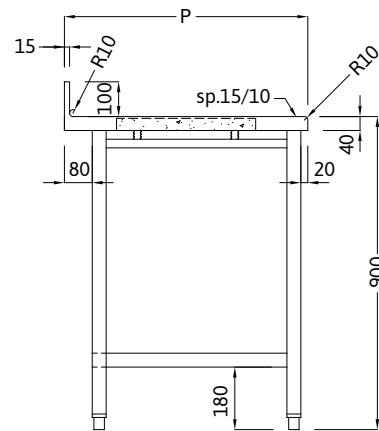
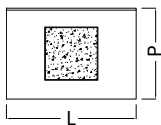


Tavoli per pesatura
Weighing table
Wiegetisch
Paillasse pour pesage

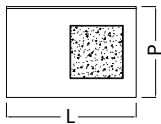


5

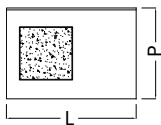
L	P		
	600	700	800
	Cod.	Cod.	Cod.



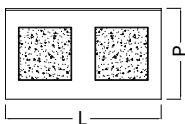
600	T07501001	T07502001	T07503001
700	T07501002	T07502002	T07503002



800	T07601001	T07602001	T07603001
900	T07601002	T07602002	T07603002
1000	T07601003	T07602003	T07603003



800	T07701001	T07702001	T07703001
900	T07701002	T07702002	T07703002
1000	T07701003	T07702003	T07703003



1400	T07801001	T07802001	T07803001
1600	T07801002	T07802002	T07803002
1800	T07801003	T07802003	T07803003

P = PROFONDITÀ / WIDTH / BREITE / PROFONDEUR.
L = LARGHEZZA / LENGTH / LÄNGE / LONGUEUR.

IT Tavoli per pesatura con alzatina

Struttura in tubo di acciaio inox AISI 304 mm40x40 sp.1mm interamente saldata e rientrata posteriormente di 80mm. Longheroni di rinforzo laterali e longitudinale posteriore. Piano di lavoro in AISI 304 sp. 1,5mm con rinforzo interno e tamponamento sottopiano in acciaio inox. Aperture sul piano di lavoro per consentire l'alloggiamento di 1 o 2 piani in granito nero mm400x400x40h supportati da distanziali in gomma antivibrante. Bordo frontale raggato R10, laterali e posteriori R2. Sponda posteriore H=100mm tamponata sul retro in acciaio e raggata R10 sul piano di lavoro. Piedini di livellamento.

EN Weighing table with rear upstand

Frame structure in stainless steel AISI 304 fully welded 40x40mm tube, 1.00mm thick, rear legs 80mm advanced, suitable for rounded floor corner. Rear and side welded reinforcement rails. Working top in AISI 304 sheet, 1.50mm thick, with inner plywood reinforcement and stainless steel lower cover. Opening/s on the work surface to allow the housing of 1 or 2 400x400x40Hmm black granite plates, supported by anti-vibration rubber spacers. Rounded (R=10mm) front upper edge, as well as rounded (R=2mm) side and back edges. With rear stainless steel upstand H=100mm, welded and closed on the back, and with R=10mm rounded lower edge. On adjustable feet.

DE Wiegetisch mit Aufkantung

Gestell aus Edelstahl 1.4301 Vierkantrohr 40x40mm, 1,00mm stark, voll verschweißt. Hinterbeine 80mm nach vorne versetzt für Hohlkehle. Hinten und seitlich mit Edelstahl Vierkantrohr-Stangen verstärkt. Arbeitsplatte aus 1,50mm Edelstahlblech 1.4301, mit Spannplatt Innenverstärkung und Edelstahlunterverkleidung. Öffnung/en auf der Arbeitsfläche, um das Gehäuse von 1 oder 2 schwarzen 400x400x40Hmm Granitplatten mit Antivibrationsgummiabstandhalter zu ermöglichen. Abgerundete Vorderkante (R=10mm), sowie abgerundete (R=2mm) Hinten- und Seitenkanten. Mit verschweißter und geschlossener Edelstahl-Aufkantung H=100mm, mit R=10mm abgerundeter Unterkante. Auf höheverstellbaren Füßen.

FR Paillasse pour pesage avec dossier

Structure en acier inox AISI 304, tube carré de 40x40mm, épaisseur 1,00mm, entièrement soudée et avec jambes postérieures avancées à 80mm pour congé d'angle. Barres de renforcement longitudinal postérieur et latéral. Plan de travail en acier inox AISI 304 épaisseur 1,50mm, avec renfort interne et tamponnement inférieur en acier inoxydable. Ouvertures sur la surface de travail pour permettre au logement de 1 ou 2 étages de granit noir de 400x400x40Hmm, soutenu par des entretoises en caoutchouc anti-vibrations. Bord frontal arrondi (R=10mm), aussi que bords latéraux et d'arrière (R=2mm). Dossier H=100mm en acier inox, soudé et tamponné à l'arrière, avec bord inférieur arrondi R=10mm. Sur pieds réglables.