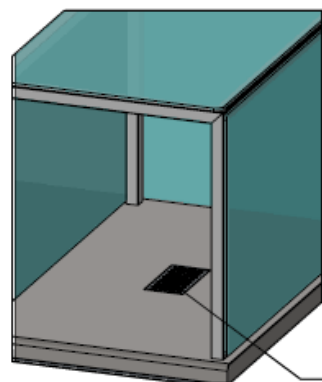


PAILLASSE POUR LE NETTOYAGE DES BATTERIES, AVEC 2 TIROIRS ET ÉTAGÈRE INFÉRIEURE, SANS DOSSERET, DIM. 2000X850X900+500Hmm

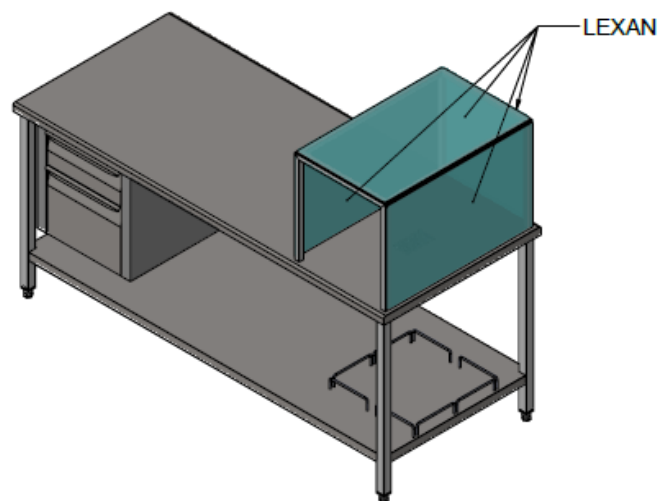
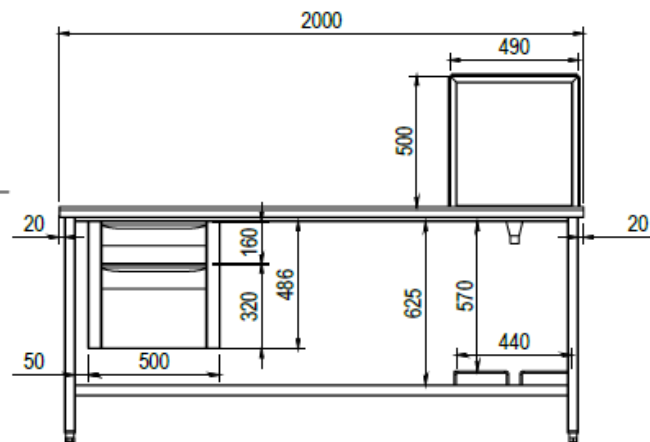
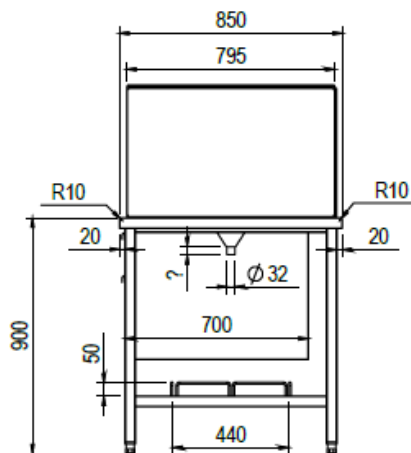


Structure en acier inox AISI 304, tube carré de 40x40mm, épaisseur 1,00mm, entièrement soudée. Avec étagère inférieure renforcée et soudée sur la structure en tube carré. Plan de travail en acier inox AISI 304 épaisseur 1,20mm, avec renfort interne et couverture inférieure en acier inoxydable. Bord frontal arrondi (R=10mm), aussi que bords latéraux et d'arrière (R=2mm). Sur pieds réglables. Module avec deux tiroirs montés sur des glissières en acier inoxydable, vissés sous le plan à gauche, dim. 500x700x160+320Hmm. A droite, structure en acier inoxydable avec des panneaux en polycarbonate transparent sur 3 côtés et sur la partie supérieure, dim. 490x850x500Hmm. Système inférieur fixé au plan de travail et amovible, avec tube Ø32mm, H=100mm pour connecter l'aspirateur. Rebord en fil inox anti-chut soudé à l'étagère inférieure pour sécuriser l'aspirateur en fonctionnement - dimensions de l'aspirateur 410x410x560Hmm.

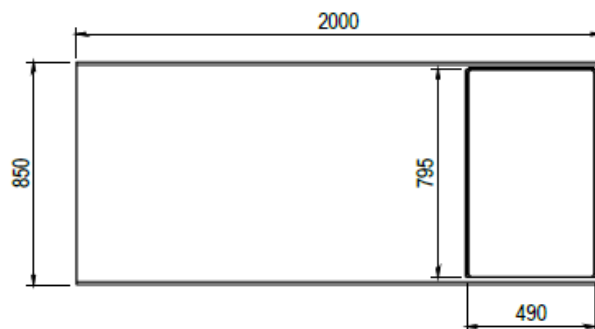
DETTAGLIO A
SCALA 2 : 25



GRILLE AMOVIBILE



LEXAN



4

Tolleranze generali dimensioni:	UNI ISO 2768-mk		Scala:	1:25	Peso:	117,926 kg
			Materiale:			
			Sviluppo:		x x	
			Trattamento:			

Serie:	Codice articolo:	Codice cliente:
Descrizione: TAVOLO DA LAVORO PER PULIZIA BATTERIE C/2 CASSETTI E RIPIANO INFERIORE S/SPONDA DIM. 2000X500X900+500H		Codice: TS21000944-000B
		Rev.