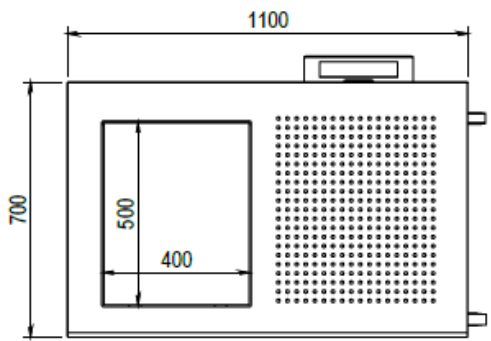
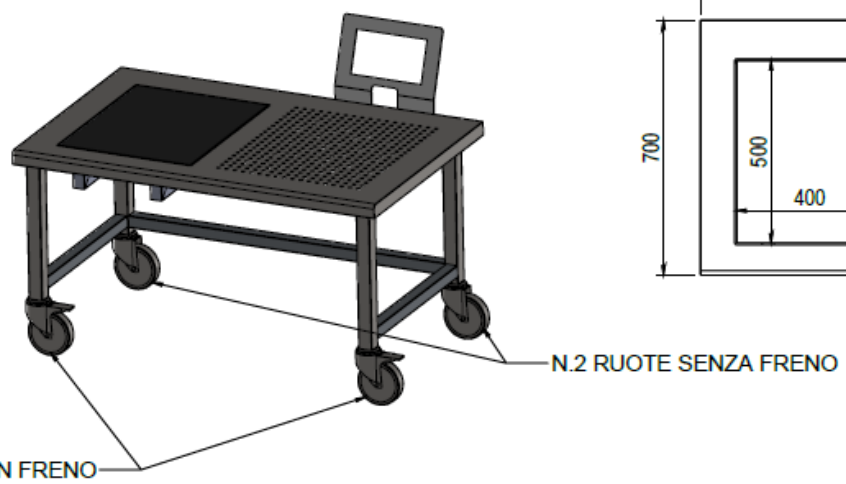
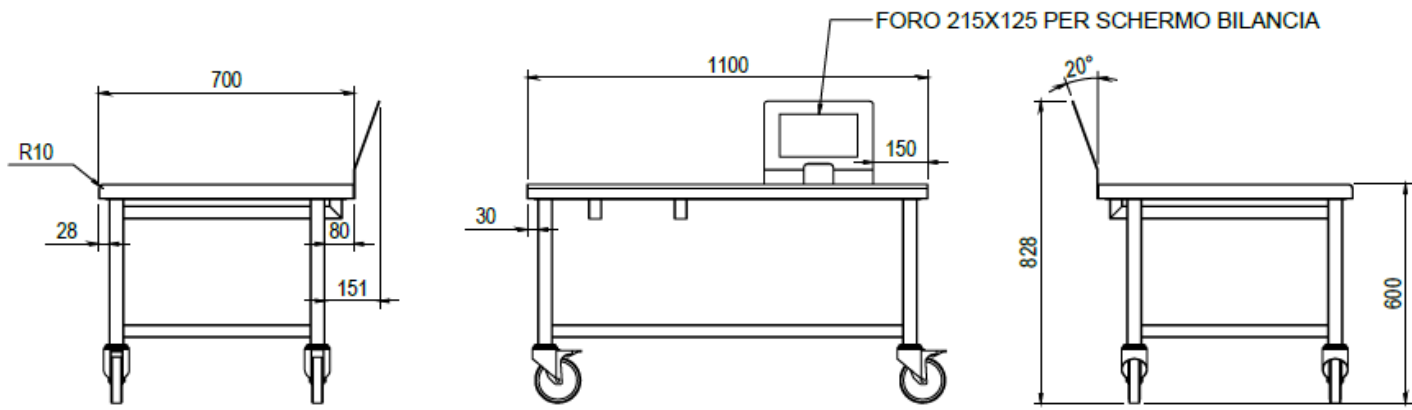


MESA DE PESAJE CON PLANCHA DE GRANITO A LA IZQUIERDA, SIN RESPALDO, CON SOPORTE PARA PANTALLA Y ENCIMERA PERDORADA A LA DERECHA, DIM. 1100X700X600Hmm



Estructura de acero inoxidable AISI 304 en tubo cuadrado 40x40mm , acabado Scotch Brite, de 1,00mm totalmente soldada y avanzada posteriormente de 80 mm. Barras laterales y trasera longitudinal de refuerzo. Plano de trabajo en AISI 304 de espesor 1,50mm. A la derecha encimera perforada con agujeros Ø9mm, marco perimertal liso de 60 mm y soporte de chapa plegada para pantalla, dim. 300x70x268hmm. A la izquierda abertura para alojar 1 plancha de granito negro mm400x400x40h apoyada sobre distanciadores de goma antivibración. Borde frontal redondeado R10, lateral R2. Ruedas rotatorias diam. 125 mm con placa de acero inoxidable, 2 de ellas con freno.



2					
1					
A	06/11/2021			PRIMA EMISSIONE	
REV	Disegnato:	Data emissione:	Approvato:	Data ultimo agg.:	Descrizione:

Note:

**TS4**

Tolleranza generali dimensionali:	UNI ISO 2768-mk	Scala:	1:18	Peso:	38,501 kg
		Materiale:			
		Sviluppo:		x x	
		Trattamento:			
Cliente:					
Serie:		Codice articolo:		Codice cliente:	
Descrizione:	TAVOLO SU RUOTE PER PESATURA CON PIANO IN GRANITO A SX SENZA SPONDA POST. FORELLINATO A DX. DIM. 1100X700X600H mm			Rev.	
				<b>TS21001020-000D</b>	