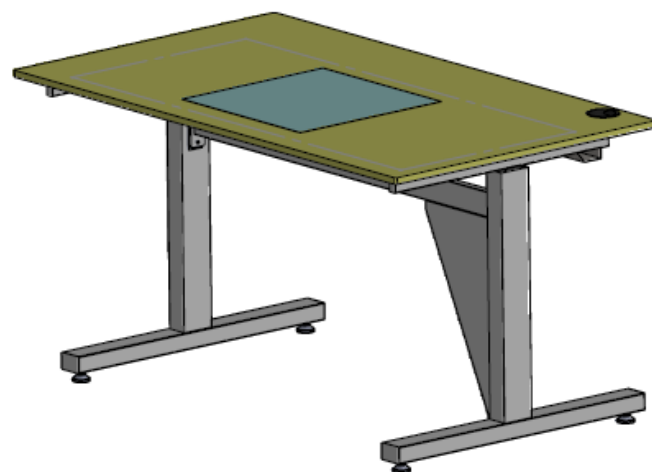
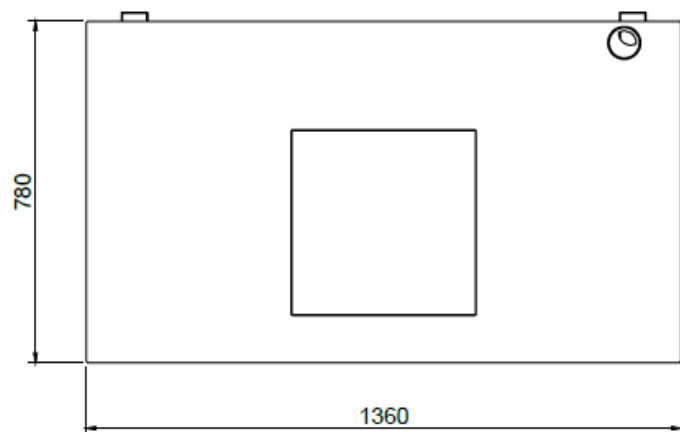
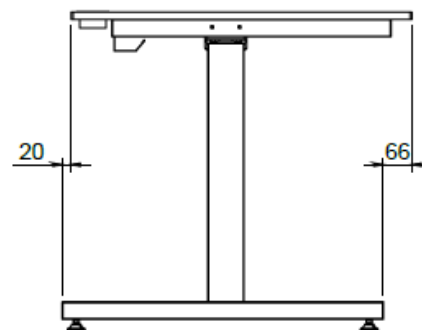
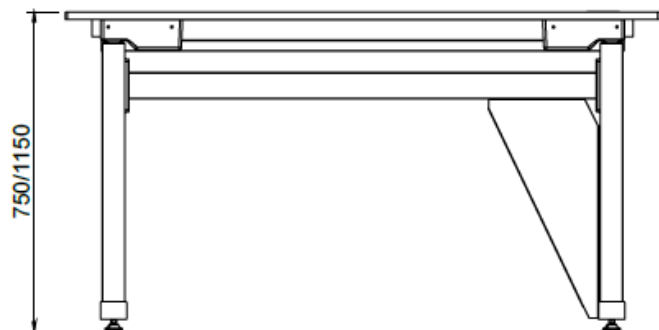


MESA DE TRABAJO CON ESTRUCTURA EN T INVERTIDA, PASACABLES, REGULACIÓN ELÉCTRICA DE ALTURA, DIM. 1400X780X750/1150Hmm



Fabricada en acero inoxidable AISI 304, acabado Scotch Brite, totalmente soldada. Estructura en forma de T invertida, sobresale 20 mm por detrás de la encimera. Encimera de HPL blanco 406/negro Zodia de 16 mm de espesor, redondeada R5 en las esquinas y biselada en los lados. Patas de nivelación. Regulación eléctrica de la altura. Pasacables atornillado a la estructura.



2					
1					
A	10/03/2023				PRIMA EMISSIONE
REV	Disegnato:	Data emissione:	Approvato:	Data ultimo agg.:	Descrizione:

Note:



Tolleranze generali dimensioni:	UNI ISO 2768-mK		Scala:	1:15	Peso:	33,032 kg
			Materiale:			
			Sviluppo:		x x	
			Cliente:			
			Trattamento:			

Serie:	Codice articolo:	Codice cliente:
Descrizione: TELAIO TAVOLO DA LAVORO, A T ROVESCIAIA, CANALINA PASSACAVI, REGOLAZIONE ELETTRICA DELL ALTEZZA - DIM. 1400x780x750/1150mm - RIF. TS23000277-000A		Rev. TS23000277-000A