

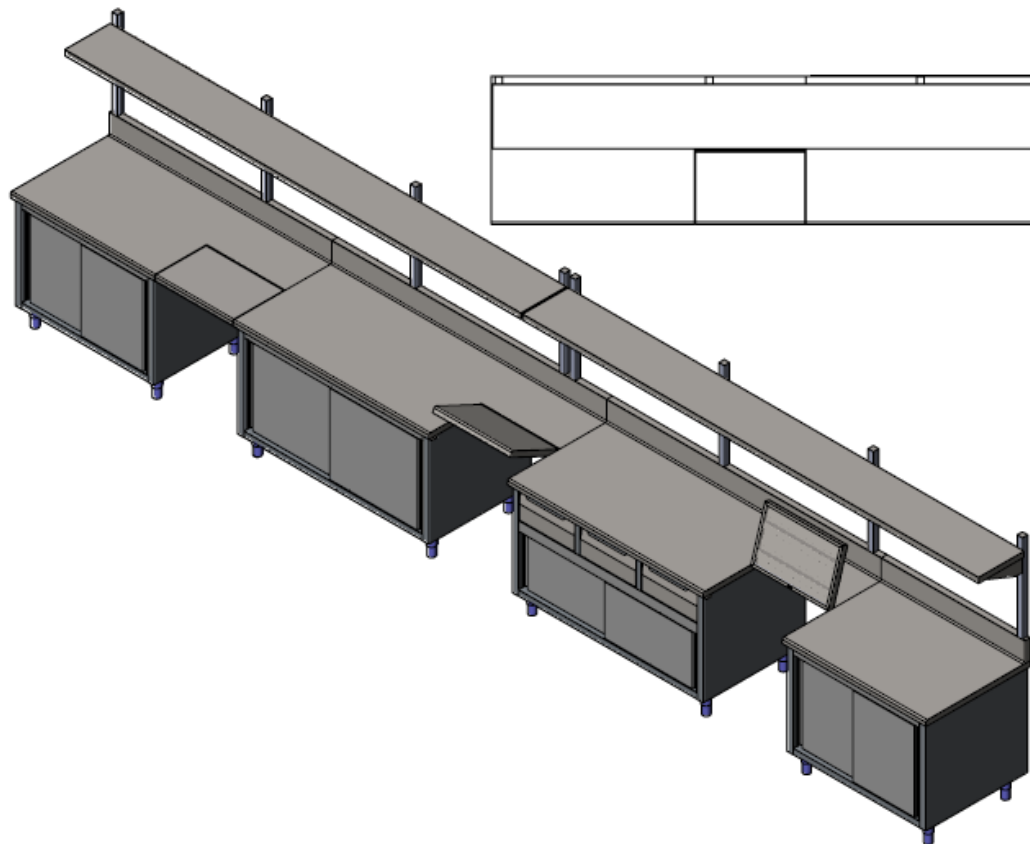
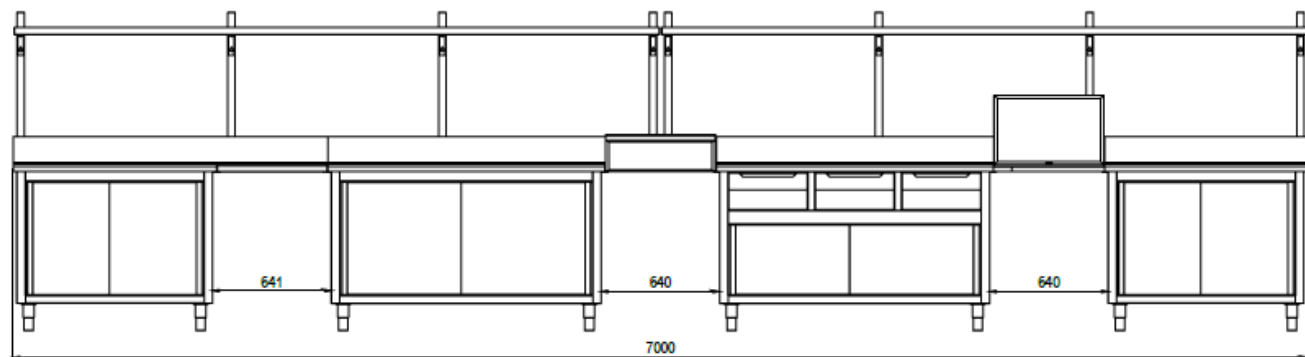
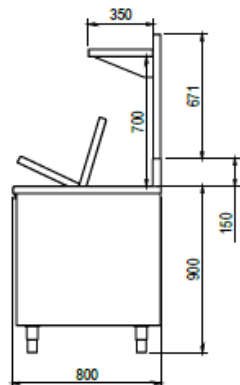
## PAILLASSE AVEC RANGEMENTS AVEC 4 PLACES DE TRAVAIL DONT 3 AVEC DES ÉTAGÈRES RABATTABLES, ÉTAGÈRE SUPÉRIEURE, DIM. 700X800X1700Hmm



Réalisé en acier inoxydable AISI 304 Ni-Cr 18/10 avec finition Scotch Brite. De gauche à droite:

- Paillasse avec rangement avec 2 portes coulissantes L=1060mm ;
- compartiment libre L=600mm avec étagère rabattable;
- Paillasse avec rangement avec 2 portes coulissantes L=1460mm ;
- compartiment libre de 600mm avec étagère rabattable;
- Paillasse avec rangement L=1460mm avec 3 tiroirs en séquence horizontale dans la partie supérieure et 2 portes coulissantes en dessous;
- compartiment libre de 600mm avec étagère rabattable;
- Paillasse avec rangement avec 2 portes coulissantes 1060mm ;

Le plan de travail renforcé de 12/10 d'épaisseur est composé de 4 pièces qui seront assemblées et vissées sous le plan. En correspondance avec les espaces libres, le plan est doté des étagères rabattables de 600x400mm pour faciliter le positionnement du matériel par l'opérateur sur l'étagère supérieure. Dossieret H=100mm en acier inox, soudé et tamponné à l'arrière, avec bord inférieur arrondi R=10mm, complet de 7 montants soudés pour supporter l'étagère supérieure qui sera positionnée à 700 mm du plan de travail. Sur 16 pieds télescopiques en acier inoxydable avancés à l'arrière pour congé d'angle.



**C4**

Tolleranze generali (dimensioni)	UNI ISO 2768-mk		Scala:	1:25	Peso:	509,376 kg
			Materiale:			
			Sviluppo:		x x	
			Cliente:		Trattamento:	

Serie:	Codice articolo:	Codice cliente:
Descrizione: BANCO DA LAVORO SPECIALE A PARETE 7000X800X1700H		Codice: <b>TS15000354-000A</b> Rev.